

NED



New Engineering Discoveries

РАДИАЛЬНЫЕ ВЕНТИЛЯТОРЫ KVR

Архангельск (8182)63-90-72

Астана +7(7172)727-132

Белгород (4722)40-23-64

Брянск (4832)59-03-52

Владивосток (423)249-28-31

Волгоград (844)278-03-48

Вологда (8172)26-41-59

Воронеж (473)204-51-73

Екатеринбург (343)384-55-89

Иваново (4932)77-34-06

Ижевск (3412)26-03-58

Казань (843)206-01-48

Калининград (4012)72-03-81

Калуга (4842)92-23-67

Кемерово (3842)65-04-62

Киров (8332)68-02-04

Краснодар (861)203-40-90

Красноярск (391)204-63-61

Курск (4712)77-13-04

Липецк (4742)52-20-81

Магнитогорск (3519)55-03-13

Москва (495)268-04-70

Мурманск (8152)59-64-93

Набережные Челны (8552)20-53-41

Нижний Новгород (831)429-08-12

Новокузнецк (3843)20-46-81

Новосибирск (383)227-86-73

Орел (4862)44-53-42

Оренбург (3532)37-68-04

Пенза (8412)22-31-16

Пермь (342)205-81-47

Ростов-на-Дону (863)308-18-15

Рязань (4912)46-61-64

Самара (846)206-03-16

Санкт-Петербург (812)309-46-40

Саратов (845)249-38-78

Смоленск (4812)29-41-54

Сочи (862)225-72-31

Ставрополь (8652)20-65-13

Тверь (4822)63-31-35

Томск (3822)98-41-53

Тула (4872)74-02-29

Тюмень (3452)66-21-18

Ульяновск (8422)24-23-59

Уфа (347)229-48-12

Челябинск (351)202-03-61

Череповец (8202)49-02-64

Ярославль (4852)69-52-93

• РАДИАЛЬНЫЕ ВЕНТИЛЯТОРЫ KVR



- Типовое обозначение вентилятора
- Присоединительный диаметр, мм
- Электродвигатель (1 – однофазный)

ПРИМЕНЕНИЕ

Радиальные вентиляторы для круглых каналов предназначены для перемещения воздуха и других невзрывоопасных газовых смесей в системах вентиляции и кондиционирования воздуха.

КОНСТРУКЦИЯ И МАТЕРИАЛЫ

Вентиляторы KVR представлены шестью типоразмерами.

Корпус вентилятора изготовлен из прочного легкого высококачественного пластика, не подверженного коррозии и имеющего эстетичный внешний вид. Рабочие колеса с назад загнутыми лопатками выполнены из оцинкованного стального листа. В качестве привода вентилятора используются компактные асинхронные однофазные электродвигатели с внешним ротором, не требующие дополнительного обслуживания. Статически и динамически сбалансированные рабочие колёса и применяемые электродвигатели позволяют достичь более 40 000 часов рабочего ресурса. Класс изоляции корпуса IP 44. Конструктивно двигатель расположен в потоке перемещаемого воздуха, что способствует эффективному отводу тепла.

Использование рабочего мотор-колеса производства Ziehl-Abegg AG Germany обеспечивает высокое качество и надёжность работы вентиляторов KVR.

Рабочий диапазон температур перемещаемого воздуха от -40°C до +50°C (для вентилятора KVR 315/1 до +40°C).

ЗАЩИТА ЭЛЕКТРОДВИГАТЕЛЯ

Электродвигатели стандартно оснащены термомонтажными контактами с автоматическим перезапуском, расположенными внутри обмотки, что позволяет обеспечить наиболее надёжную и точную защиту при перегреве, в случае перегрузки, высокой температуры воздуха и т. п. Не требуется подключение внешнего устройства защиты.

РЕГУЛИРОВАНИЕ ПРОИЗВОДИТЕЛЬНОСТИ

Производительность вентиляторов KVR регулируется изменением числа оборотов электродвигателя.

Для плавного изменения производительности вентиляторов KVR рекомендуется применять электронные регуляторы оборотов SI-RS11. Также возможно использование трансформаторных пятиступенчатых регуляторов оборотов.

МОНТАЖ

Вентиляторы устанавливаются в любом положении непосредственно в сеть воздуховодов. Для предотвращения передачи вибраций от вентилятора к воздуховоду рекомендуется монтировать быстроразъёмные хомуты до и после вентилятора.

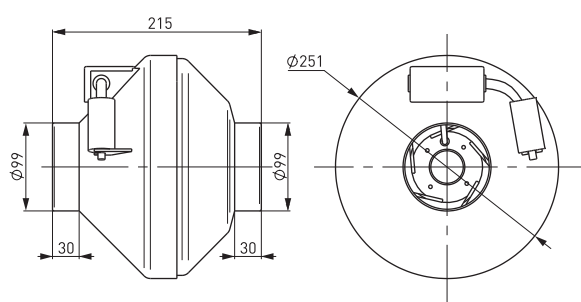


РАДИАЛЬНЫЕ ВЕНТИЛЯТОРЫ KVR

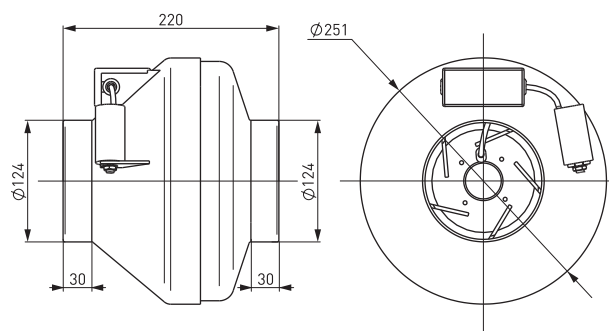


		KVR 100/1	KVR 125/1	KVR 160/1
Напряжение	В	220	220	220
Фазность	~	1	1	1
Потребляемая мощность	Вт	60	71	105
Ток	А	0,27	0,33	0,48
Число оборотов двигателя	об/мин	2450	2450	2550
Макс. расход воздуха	м³/ч	260	365	700
Макс. полное давление	Па	290	290	430
Диапазон температур перемещаемого воздуха	°С	-40...+50	-40...+50	-40...+50
Масса	кг	1,95	2,35	3,7
Класс защиты двигателя		IP44	IP44	IP44
Регулятор производительности 5-ступенчатый		RE 2 G	RE 2 G	RE 2 G
Регулятор производительности бесступенчатый		SI-RS11	SI-RS11	SI-RS11

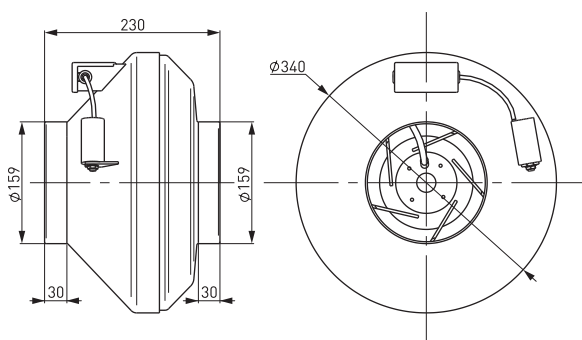
KVR 100/1



KVR 125/1

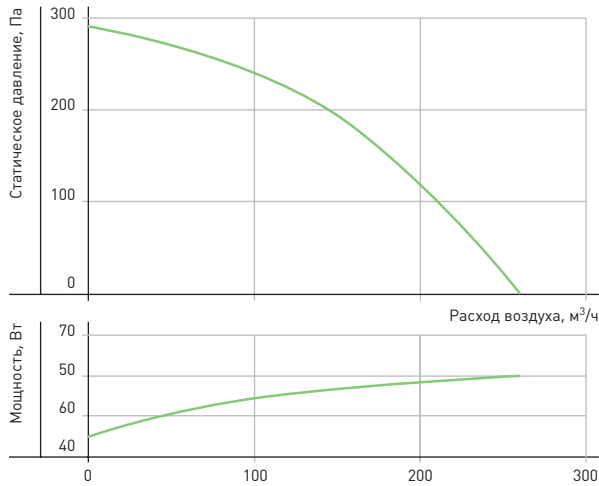


KVR 160/1



• РАДИАЛЬНЫЕ ВЕНТИЛЯТОРЫ KVR

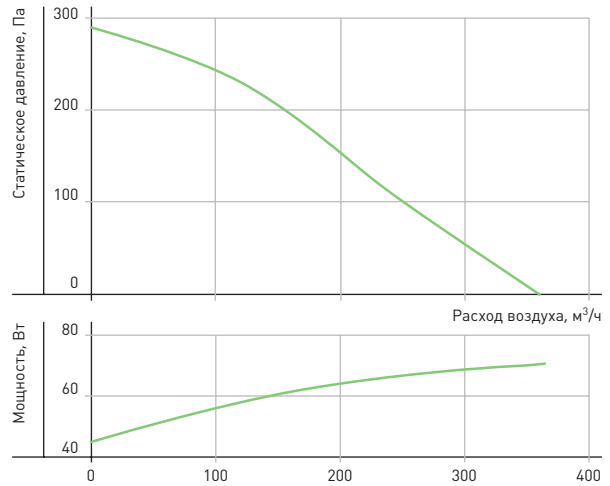
KVR 100/1



Режим работы	Уровень звука [L _{ра} , дБА]	Уровень звуковой мощности [L _{ра} , дБА] в октавных полосах частот [Гц]							
		63	125	250	500	1000	2000	4000	8000
Шум на нагнетании	67	50,0	54,0	61,0	62,0	62,0	56,0	50,0	35,0
Шум через корпус	47	28,0	32,0	36,0	36,0	42,0	40,0	41,0	34,0

Условия испытаний: P_{ст}=200 Па

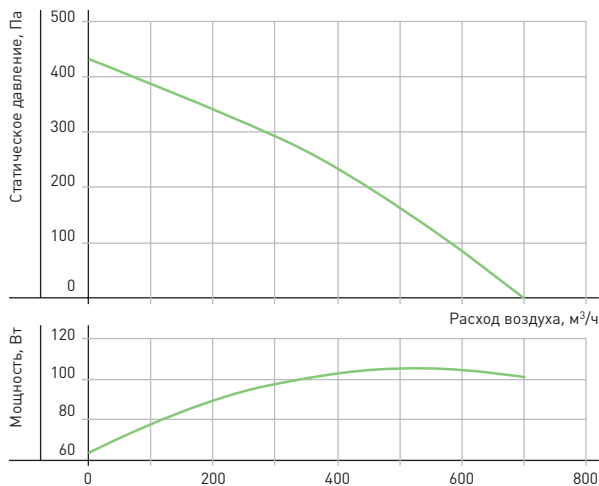
KVR 125/1



Режим работы	Уровень звука [L _{ра} , дБА]	Уровень звуковой мощности [L _{ра} , дБА] в октавных полосах частот [Гц]							
		63	125	250	500	1000	2000	4000	8000
Шум на нагнетании	68	48,0	53,0	59,0	64,0	62,0	60,0	53,0	37,0
Шум через корпус	47	30,0	33,0	36,0	36,0	41,0	40,0	42,0	35,0

Условия испытаний: P_{ст}=180 Па

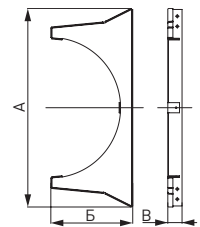
KVR 160/1



Режим работы	Уровень звука [L _{ра} , дБА]	Уровень звуковой мощности [L _{ра} , дБА] в октавных полосах частот [Гц]							
		63	125	250	500	1000	2000	4000	8000
Шум на нагнетании	70	44,0	53,0	62,0	66,0	66,0	57,0	58,0	42,0
Шум через корпус	54	32,0	35,5	39,5	43,5	49,5	46,5	47,5	34,5

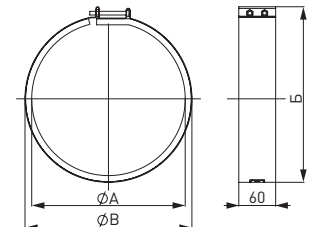
Условия испытаний: P_{ст}=310 Па

КРОНШТЕЙНЫ ККВ



Обозначение	A, мм	B, мм	B ₁ , мм	Масса, кг
ККВ 100	375	175	30	0,46
ККВ 125	410	210	30	0,55
ККВ 160	460	245	30	0,75

ХОМУТЫ НТК



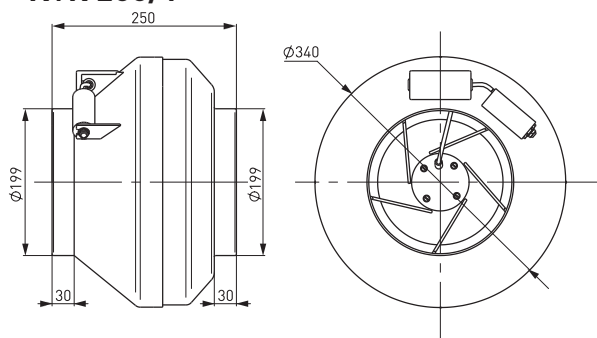
Обозначение	A, мм	B, мм	B ₁ , мм	Масса, кг
НТК 100	100	148	118	0,24
НТК 125	125	174	145	0,27
НТК 160	160	212	178	0,32

РАДИАЛЬНЫЕ ВЕНТИЛЯТОРЫ KVR

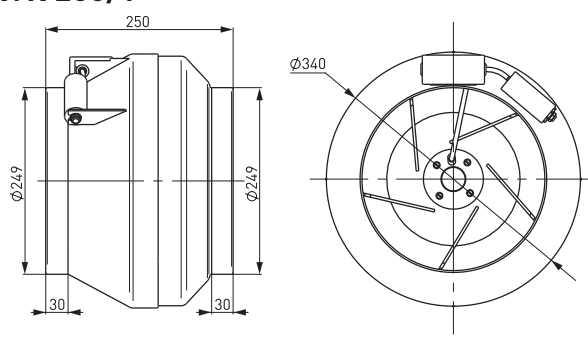


		KVR 200/1	KVR 250/1	KVR 315/1
Напряжение	В	220	220	220
Фазность	~	1	1	1
Потребляемая мощность	Вт	157	230	295
Ток	А	0,72	1,05	1,34
Число оборотов двигателя	об/мин	2600	2500	2500
Макс. расход воздуха	м³/ч	930	1140	1700
Макс. полное давление	Па	520	595	720
Диапазон температур перемещаемого воздуха	°С	-40...+50	-40...+50	-40...+40
Масса	кг	4,9	5,3	5,7
Класс защиты двигателя		IP44	IP44	IP44
Регулятор производительности 5-ступенчатый		RE 2 G	RE 2 G	RE 2 G
Регулятор производительности бесступенчатый		SI-RS11	SI-RS11	SI-RS11

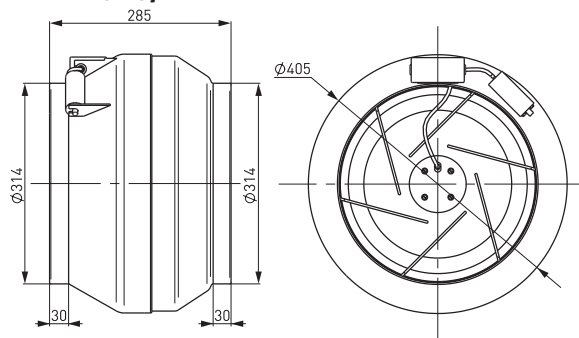
KVR 200/1



KVR 250/1

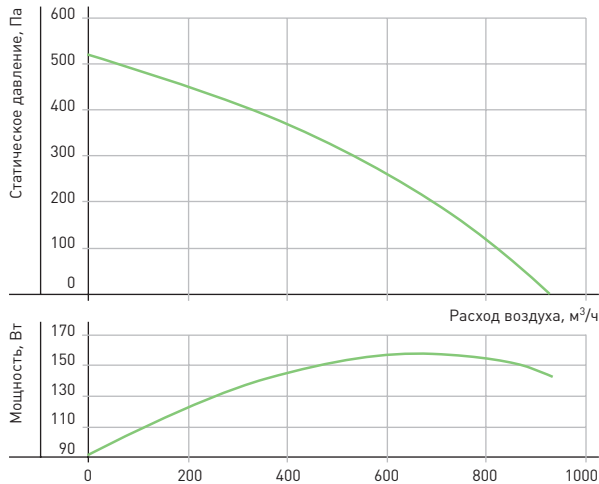


KVR 315/1



• РАДИАЛЬНЫЕ ВЕНТИЛЯТОРЫ KVR

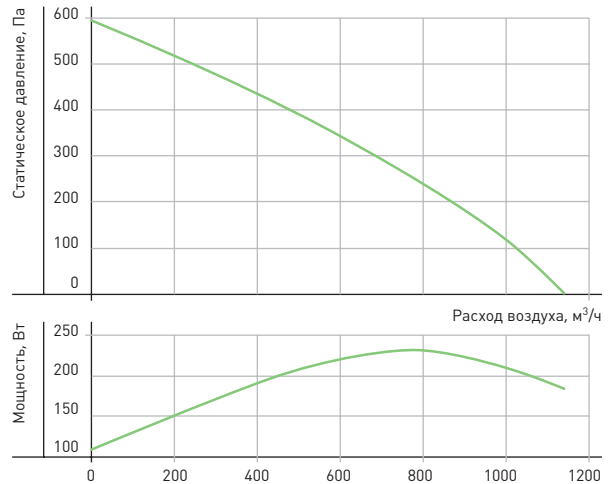
KVR 200



Режим работы	Уровень звука [L _{РА} , дБА]	Уровень звуковой мощности [L _{РА} , дБА] в октавных полосах частот [Гц]							
		63	125	250	500	1000	2000	4000	8000
Шум на нагнетании	69	48,0	57,0	62,0	65,0	61,0	57,0	55,0	47,0
Шум через корпус	53	39,0	40,2	39,2	41,2	47,2	46,2	46,2	38,2

Условия испытаний: Pст=355 Па

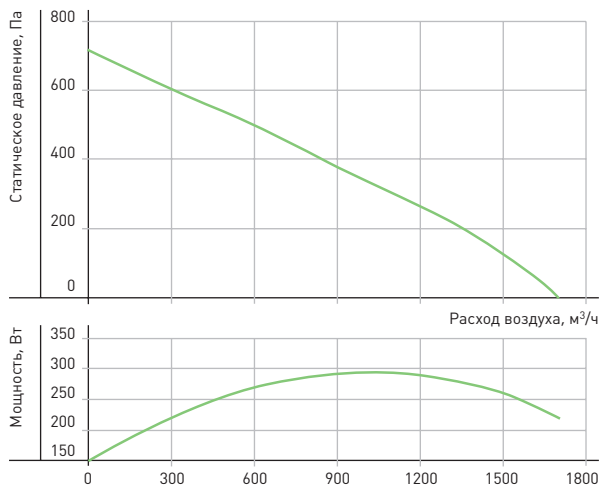
KVR 250



Режим работы	Уровень звука [L _{РА} , дБА]	Уровень звуковой мощности [L _{РА} , дБА] в октавных полосах частот [Гц]							
		63	125	250	500	1000	2000	4000	8000
Шум на нагнетании	70	48,0	56,0	61,0	65,0	64,0	63,0	60,0	53,0
Шум через корпус	53	33,0	36,0	40,0	43,0	48,0	47,0	46,0	38,0

Условия испытаний: Pст=380 Па

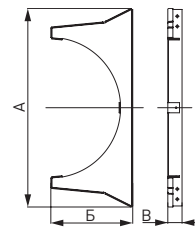
KVR 315



Режим работы	Уровень звука [L _{РА} , дБА]	Уровень звуковой мощности [L _{РА} , дБА] в октавных полосах частот [Гц]							
		63	125	250	500	1000	2000	4000	8000
Шум на нагнетании	70	46,0	54,0	58,0	63,0	63,0	67,0	59,0	57,0
Шум через корпус	55	36,0	38,0	40,0	46,0	49,0	50,0	46,0	38,0

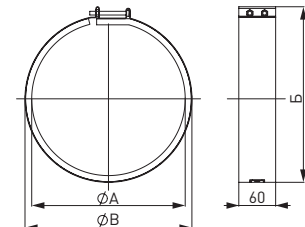
Условия испытаний: Pст=355 Па

КРОНШТЕЙНЫ ККВ



Обозначение	A, мм	B, мм	B ₁ , мм	Масса, кг
ККВ 200	495	290	30	0,95
ККВ 250	530	320	30	1,31
ККВ 315	565	385	30	1,96

ХОМУТЫ НТК



Обозначение	A, мм	B, мм	B ₁ , мм	Масса, кг
НТК 200	200	253	218	0,39
НТК 250	250	304	268	0,46
НТК 315	315	370	333	0,55



NED



New Engineering Discoveries

Архангельск (8182)63-90-72

Астана +7(7172)727-132

Белгород (4722)40-23-64

Брянск (4832)59-03-52

Владивосток (423)249-28-31

Волгоград (844)278-03-48

Вологда (8172)26-41-59

Воронеж (473)204-51-73

Екатеринбург (343)384-55-89

Иваново (4932)77-34-06

Ижевск (3412)26-03-58

Казань (843)206-01-48

Калининград (4012)72-03-81

Калуга (4842)92-23-67

Кемерово (3842)65-04-62

Киров (8332)68-02-04

Краснодар (861)203-40-90

Красноярск (391)204-63-61

Курск (4712)77-13-04

Липецк (4742)52-20-81

Магнитогорск (3519)55-03-13

Москва (495)268-04-70

Мурманск (8152)59-64-93

Набережные Челны (8552)20-53-41

Нижний Новгород (831)429-08-12

Новокузнецк (3843)20-46-81

Новосибирск (383)227-86-73

Орел (4862)44-53-42

Оренбург (3532)37-68-04

Пенза (8412)22-31-16

Пермь (342)205-81-47

Ростов-на-Дону (863)308-18-15

Рязань (4912)46-61-64

Самара (846)206-03-16

Санкт-Петербург (812)309-46-40

Саратов (845)249-38-78

Смоленск (4812)29-41-54

Сочи (862)225-72-31

Ставрополь (8652)20-65-13

Тверь (4822)63-31-35

Томск (3822)98-41-53

Тула (4872)74-02-29

Тюмень (3452)66-21-18

Ульяновск (8422)24-23-59

Уфа (347)229-48-12

Челябинск (351)202-03-61

Череповец (8202)49-02-64

Ярославль (4852)69-52-93