

# NED



New Engineering Discoveries

## ОСЕВЫЕ ВЕНТИЛЯТОРЫ

**Архангельск** (8182)63-90-72

**Астана** +7(7172)727-132

**Белгород** (4722)40-23-64

**Брянск** (4832)59-03-52

**Владивосток** (423)249-28-31

**Волгоград** (844)278-03-48

**Вологда** (8172)26-41-59

**Воронеж** (473)204-51-73

**Екатеринбург** (343)384-55-89

**Иваново** (4932)77-34-06

**Ижевск** (3412)26-03-58

**Казань** (843)206-01-48

**Калининград** (4012)72-03-81

**Калуга** (4842)92-23-67

**Кемерово** (3842)65-04-62

**Киров** (8332)68-02-04

**Краснодар** (861)203-40-90

**Красноярск** (391)204-63-61

**Курск** (4712)77-13-04

**Липецк** (4742)52-20-81

**Магнитогорск** (3519)55-03-13

**Москва** (495)268-04-70

**Мурманск** (8152)59-64-93

**Набережные Челны** (8552)20-53-41

**Нижний Новгород** (831)429-08-12

**Новокузнецк** (3843)20-46-81

**Новосибирск** (383)227-86-73

**Орел** (4862)44-53-42

**Оренбург** (3532)37-68-04

**Пенза** (8412)22-31-16

**Пермь** (342)205-81-47

**Ростов-на-Дону** (863)308-18-15

**Рязань** (4912)46-61-64

**Самара** (846)206-03-16

**Санкт-Петербург** (812)309-46-40

**Саратов** (845)249-38-78

**Смоленск** (4812)29-41-54

**Сочи** (862)225-72-31

**Ставрополь** (8652)20-65-13

**Тверь** (4822)63-31-35

**Томск** (3822)98-41-53

**Тула** (4872)74-02-29

**Тюмень** (3452)66-21-18

**Ульяновск** (8422)24-23-59

**Уфа** (347)229-48-12

**Челябинск** (351)202-03-61

**Череповец** (8202)49-02-64

**Ярославль** (4852)69-52-93



- Типовое обозначение вентилятора
- Диаметр рабочего колеса, см
- Число полюсов электродвигателя (4, V – четырехполюсный, 6, B – шестиполюсный, 8, A – восьмиполюсный)
- Электродвигатель (E – однофазный, D – трёхфазный)
- Исполнение вентилятора (Q – настенный, F – канальный)

## ПРИМЕНЕНИЕ

Осевые вентиляторы предназначены для перемещения воздуха и других невзрывоопасных газовых смесей в системах вентиляции, где требуется высокая производительность при относительно низком сопротивлении данных систем.

## КОНСТРУКЦИЯ И МАТЕРИАЛЫ

Настенные вентиляторы представлены семью, а канальные девятью типоразмерами, в каждом из которых доступны различные модификации, что увеличивает функциональные возможности данной линейки вентиляторов.

Корпус вентилятора изготовлен из оцинкованного стального листа.

Серповидная форма лопаток рабочего колеса, изготовленного методом литья под давлением из алюминиевого сплава, позволяет получить низкие акустические характеристики вентилятора.

В качестве привода вентилятора используются компактные асинхронные однофазные и трёхфазные электродвигатели с внешним ротором и якорем с высоким омическим сопротивлением, не требующие дополнительного обслуживания. Рабочие колеса и применяемые электродвигатели статически и динамически сбалансированы.

Класс изоляции: IP 54.

Рабочий диапазон температур перемещаемого воздуха от -30°C до +40°C.

Использование рабочего мотор-колеса производства Ziehl-Abegg AG Germany обеспечивает высокое качество и надёжность работы вентиляторов FE.

## ЗАЩИТА ЭЛЕКТРОДВИГАТЕЛЯ

Электродвигатели стандартно оснащены термоконтактами, расположенными внутри обмотки. Выведенные клеммы цепи позволяют подключить внешние защищающие устройства, что обеспечивает наиболее надёжную и точную защиту при перегреве в случае перегрузки, обрыва фазы, высокой температуры воздуха и т. п.

## РЕГУЛИРОВАНИЕ ПРОИЗВОДИТЕЛЬНОСТИ

Производительность вентиляторов FE регулируется изменением числа оборотов электродвигателя.

Для однофазных электродвигателей рекомендуется использовать трансформаторные пятиступенчатые регуляторы оборотов, так как при их использовании отсутствует угроза возникновения электропомех, шумов и вибраций электродвигателя.

Для трехфазных вентиляторов рекомендуется использовать частотные преобразователи, влияющие на величину частоты и напряжения.

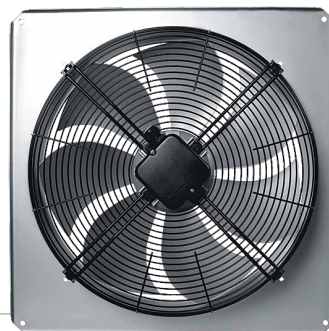
## МОНТАЖ

Вентиляторы устанавливаются на поверхность стены при помощи квадратной панели.

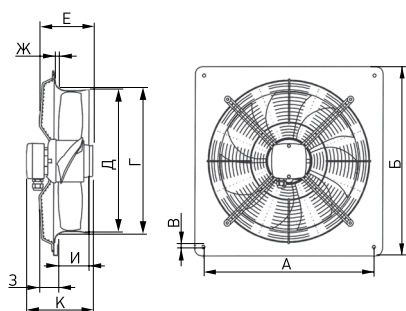
Монтаж вентиляторов возможен в любом положении.



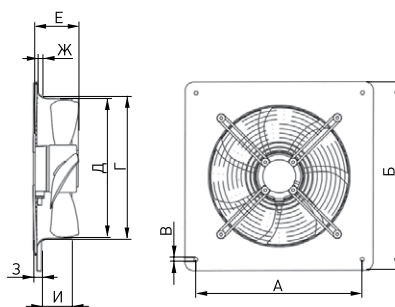
## НАСТЕННЫЕ ОСЕВЫЕ ВЕНТИЛЯТОРЫ FE



A



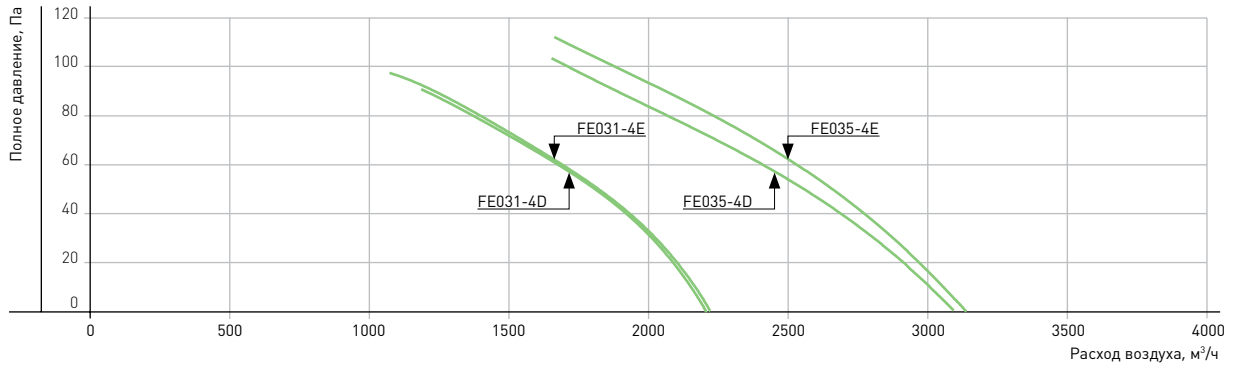
B



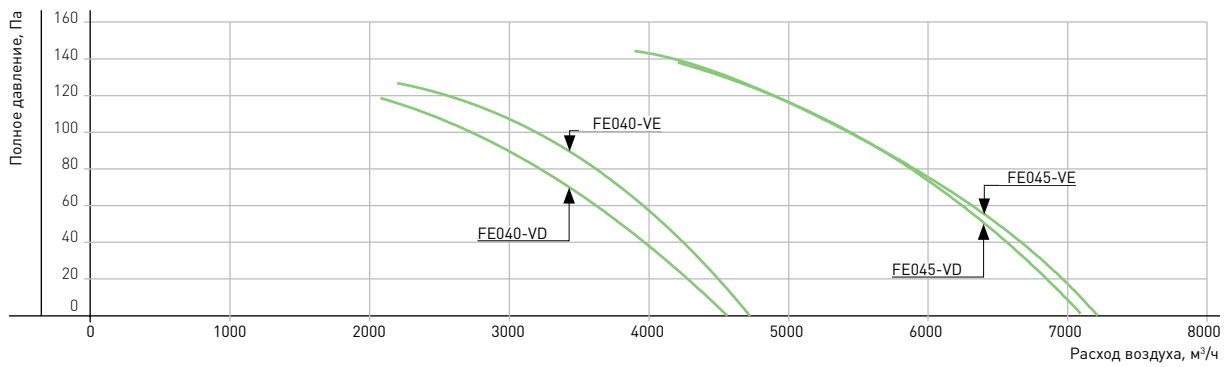
Настенные осевые вентиляторы FE	Характеристики					Размеры								Масса, кг
	Макс. расход, м³/ч	Макс. мощность, кВт	Макс. ток, А	Число оборотов, об/мин	Уровень звука при макс. КПД, дБ	Чертеж	А, мм	Б, мм	В, мм	Г, мм	Е, мм	И, мм	К, мм	
FE031-4DQ.0C.A7	2230	0,12	0,29	1410	68	A	380	430	9	328	103	70	-	6,1
FE031-4EQ.0C.A7	2230	0,13	0,59	1400	67	A	380	430		328	103	70	-	6,1
FE035-4DQ.0C.A7	3100	0,18	0,35	1360	68	A	435	485		372	103	75	-	6,9
FE035-4EQ.0F.A7	3150	0,20	0,90	1400	69	A	435	485		372	118	75	-	7,2
FE040-VDQ.2C.A7	4570	0,28	0,47	1250	73	B	490	540		420	139	88	178	8,5
FE040-4EQ.2F.A7	4740	0,31	1,35	1320	74	B	490	540		420	154	88	193	10,2
FE045-VDQ.4F.A7	7050	0,54	1,05	1360	78	B	535	575		480	186	96	198	13,6
FE045-4EQ.4L.A7	7100	0,61	2,80	1310	76	B	535	575		480	206	96	218	15,1
FE050-VDQ.4L.A7	9000	0,79	1,45	1330	76	B	615	655		528	206	104	218	19,2
FE050-4EQ.4L.A7	8800	0,78	3,40	1250	75	B	615	655	528	206	104	218	19,2	
FE050-SDQ.4F.A7	6000	0,28	0,70	870	68	B	615	655	528	186	104	198	17,0	
FE050-6EQ.4M.A7	6400	0,29	1,25	890	68	B	615	655	11	528	186	104	198	17,0
FE056-VDQ.4F.A7	11750	1,20	2,40	1280	86	B	675	725	589	226	119	238	25,0	
FE056-SDQ.4L.A7	7850	0,42	0,76	880	77	B	675	725	589	186	119	198	21,0	
FE056-6EQ.4M.A7	7950	0,51	2,30	920	77	B	675	725	589	206	119	218	23,0	
FE063-SDQ.4L.A7	11200	0,69	1,25	900	77	B	750	805	664	206	130	219	25,5	
FE063-6EQ.4M.A7	11200	0,78	3,50	900	78	B	750	805	664	225	130	238	27,5	

• НАСТЕННЫЕ ОСЕВЫЕ ВЕНТИЛЯТОРЫ FE

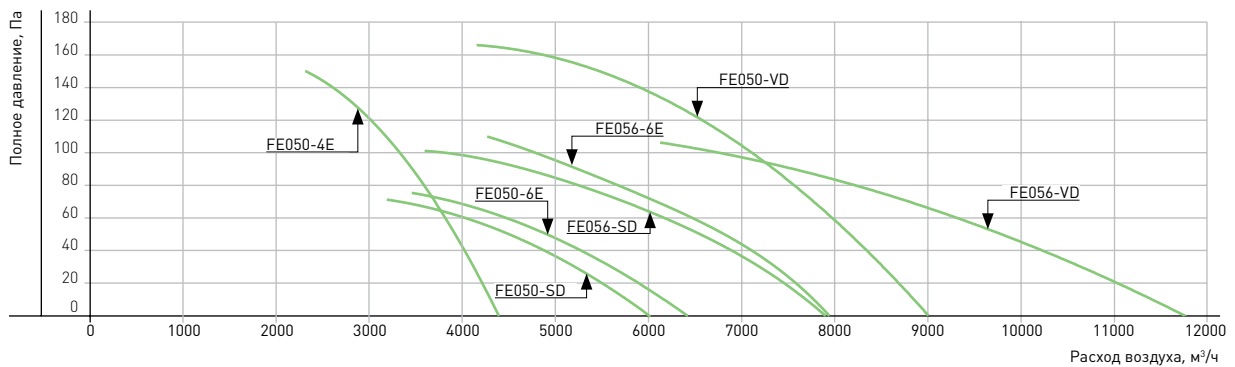
**ВЕНТИЛЯТОРЫ FE 031....FE 035**



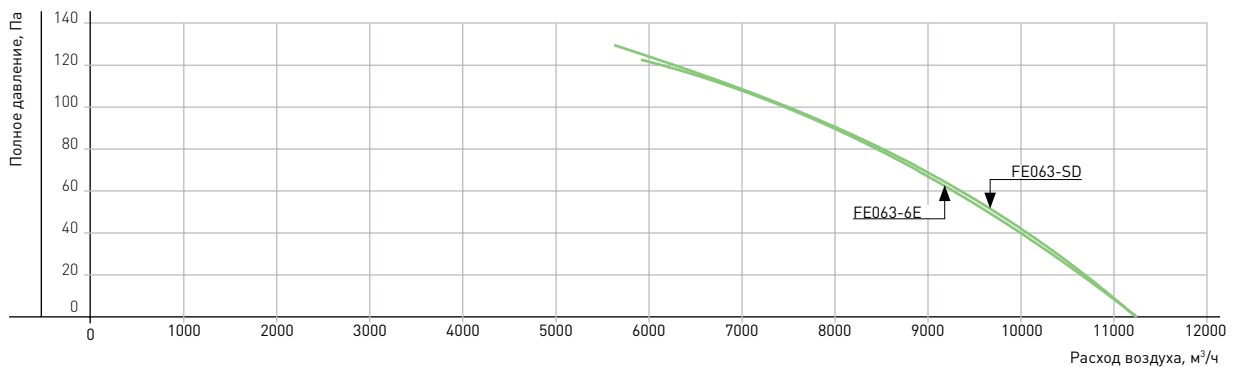
**ВЕНТИЛЯТОРЫ FE 040....FE 045**



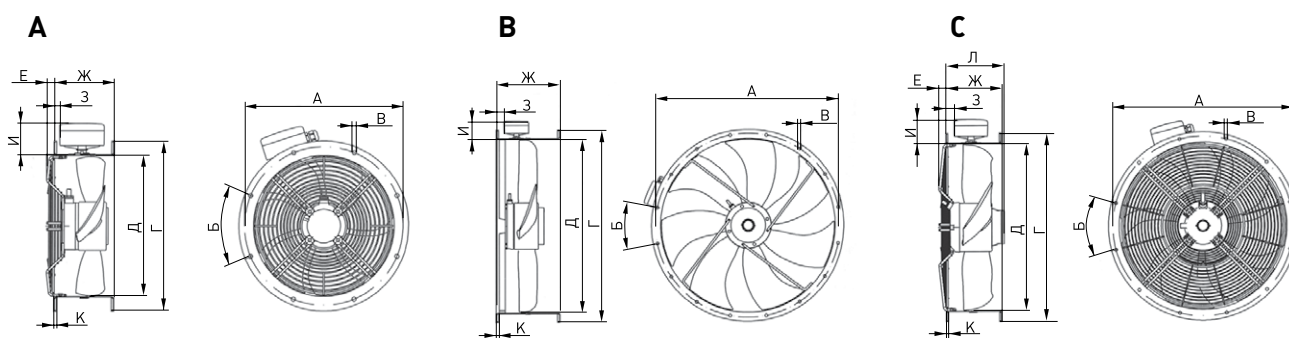
**ВЕНТИЛЯТОРЫ FE 050....FE 056**



**ВЕНТИЛЯТОРЫ FE 063**



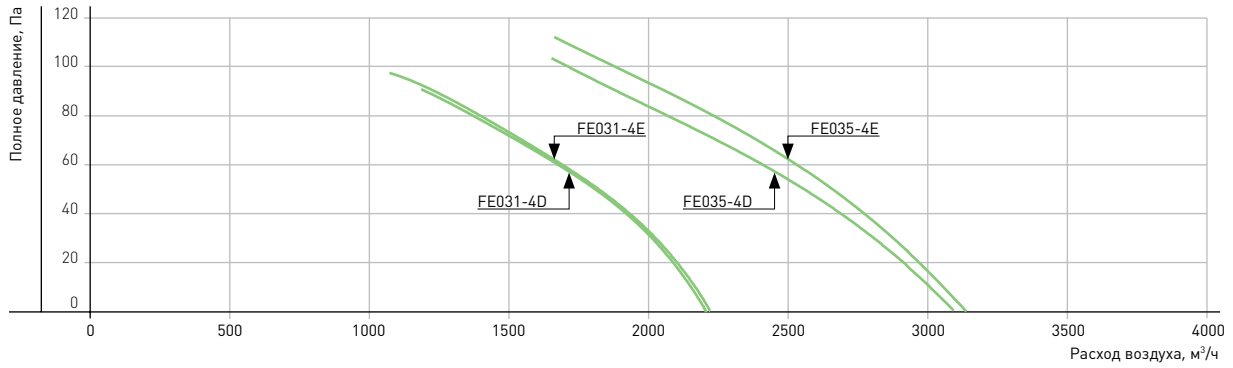
## КАНАЛЬНЫЕ ОСЕВЫЕ ВЕНТИЛЯТОРЫ FE



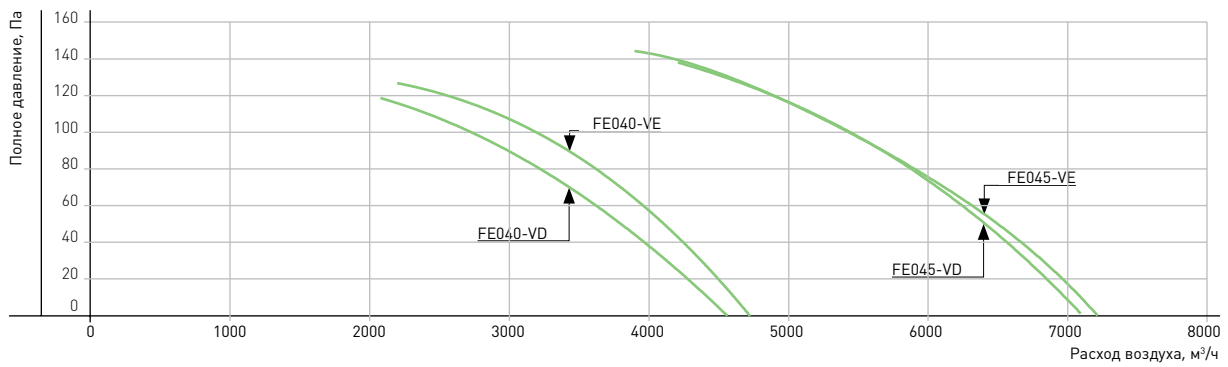
Канальные осевые вентиляторы FE	Характеристики					Размеры									Масса, кг
	Макс. расход, м³/ч	Макс. мощность, кВт	Макс. ток, А	Число оборотов, об/мин	Уровень звука при макс. КПД, дБ	Чертеж	А, мм	Б, мм	В, мм	Г, мм	Д, мм	Е, мм	Ж, мм	И, мм	
FE031-4DF.0C.V7	2230	0,12	0,29	1410	68	A	356	8x45°	9,5	382	316,5	17	135	72	6,5
FE031-4EF.0C.V7	2230	0,13	0,59	1400	67	A	356			382	316,5	17	135		6,5
FE035-4DF.0C.V7	3100	0,18	0,35	1360	68	A	395			421	356	17	135		7,2
FE035-4EF.0F.V7	3150	0,20	0,90	1400	69	A	395			421	356	17	135		7,5
FE040-VDF.2C.V7	4570	0,28	0,47	1250	73	A	438	12x30°	9,5	466	400	18	155	8,6	
FE040-4EF.2F.V7	4740	0,31	1,35	1320	74	A	438			466	400	18	155	10,3	
FE045-VDF.4F.V7	7050	0,54	1,05	1360	78	A	487			515	451	22	160	14,0	
FE045-4EF.4L.V7	7100	0,61	2,80	1310	76	B	487			515	451	22	160	15,8	
FE050-VDF.4L.V7	9000	0,79	1,45	1330	76	B	541	16x22,5°	11,5	567	503	22	165	16,6	
FE050-4EF.4L.V7	8800	0,78	3,40	1250	75	B	541			567	503	22	165	16,6	
FE050-SDF.4F.V7	6000	0,28	0,70	870	68	A	541			567	503	22	165	14,4	
FE050-6EF.4F.V7	6400	0,29	1,25	890	68	A	541			567	503	22	165	14,4	
FE056-VDF.4M.V7	11750	1,20	2,40	1280	86	B	605	24x15°	11,5	635	559	22	210	21,0	
FE056-SDF.4F.V7	7850	0,42	0,76	880	77	A	605			635	559	22	210	17,0	
FE056-6EF.4L.V7	7950	0,51	2,30	920	77	A	605			635	559	24	210	19,0	
FE063-VDF.6N.V7	20270	2,60	4,80	1310	89	A	674			707	634	22	220	45,0	
FE063-SDF.4L.V7	11200	0,69	1,25	900	77	A	674	24x15°	11,5	707	634	22	220	21,0	
FE063-6EF.4M.V7	11200	0,78	3,50	900	78	B	674			707	634	22	220	23,0	
FE071-SDF.6F.V7	14850	0,88	1,65	900	77	C	751			785	711	-	260	31,0	
FE071-ADF.6F.V7	11300	0,42	0,94	680	72	C	751			785	711	-	260	31,0	
FE080-SDF.6N.V7	25700	2,00	4,00	880	84	C	837	871	797	-	280	46,0			

• КАНАЛЬНЫЕ ОСЕВЫЕ ВЕНТИЛЯТОРЫ FE

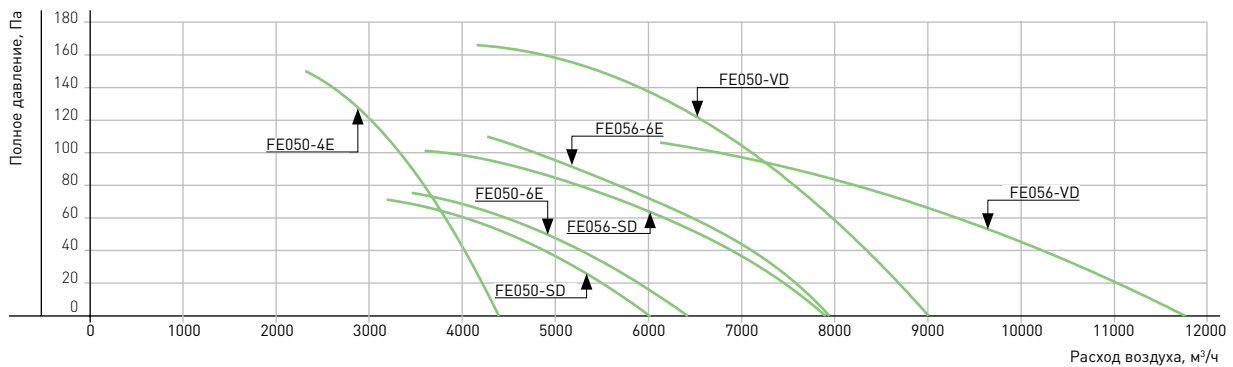
**ВЕНТИЛЯТОРЫ FE 031....FE 035**



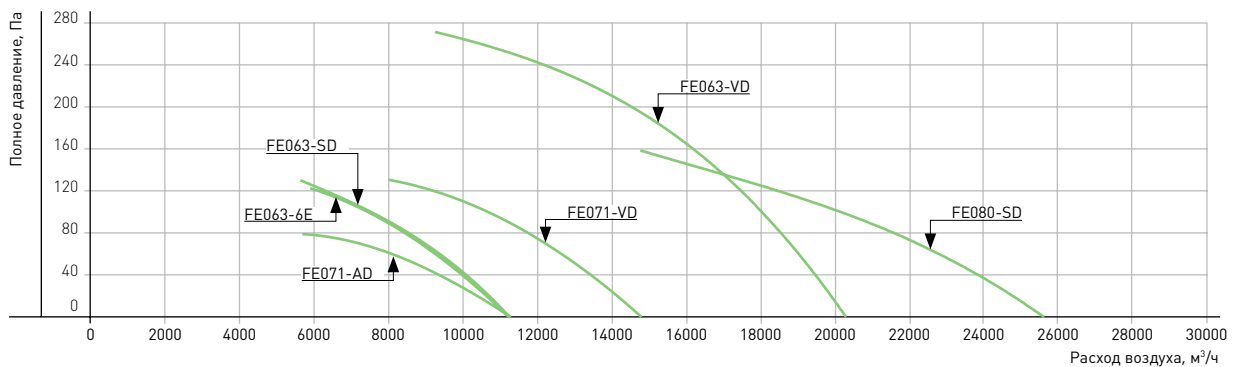
**ВЕНТИЛЯТОРЫ FE 040....FE 045**



**ВЕНТИЛЯТОРЫ FE 050....FE 056**



**ВЕНТИЛЯТОРЫ FE 063 ...FE080**



# NED



## New Engineering Discoveries

**Архангельск** (8182)63-90-72

**Астана** +7(7172)727-132

**Белгород** (4722)40-23-64

**Брянск** (4832)59-03-52

**Владивосток** (423)249-28-31

**Волгоград** (844)278-03-48

**Вологда** (8172)26-41-59

**Воронеж** (473)204-51-73

**Екатеринбург** (343)384-55-89

**Иваново** (4932)77-34-06

**Ижевск** (3412)26-03-58

**Казань** (843)206-01-48

**Калининград** (4012)72-03-81

**Калуга** (4842)92-23-67

**Кемерово** (3842)65-04-62

**Киров** (8332)68-02-04

**Краснодар** (861)203-40-90

**Красноярск** (391)204-63-61

**Курск** (4712)77-13-04

**Липецк** (4742)52-20-81

**Магнитогорск** (3519)55-03-13

**Москва** (495)268-04-70

**Мурманск** (8152)59-64-93

**Набережные Челны** (8552)20-53-41

**Нижний Новгород** (831)429-08-12

**Новокузнецк** (3843)20-46-81

**Новосибирск** (383)227-86-73

**Орел** (4862)44-53-42

**Оренбург** (3532)37-68-04

**Пенза** (8412)22-31-16

**Пермь** (342)205-81-47

**Ростов-на-Дону** (863)308-18-15

**Рязань** (4912)46-61-64

**Самара** (846)206-03-16

**Санкт-Петербург** (812)309-46-40

**Саратов** (845)249-38-78

**Смоленск** (4812)29-41-54

**Сочи** (862)225-72-31

**Ставрополь** (8652)20-65-13

**Тверь** (4822)63-31-35

**Томск** (3822)98-41-53

**Тула** (4872)74-02-29

**Тюмень** (3452)66-21-18

**Ульяновск** (8422)24-23-59

**Уфа** (347)229-48-12

**Челябинск** (351)202-03-61

**Череповец** (8202)49-02-64

**Ярославль** (4852)69-52-93