

# NED



New Engineering Discoveries

## КАНАЛЬНЫЕ ФАНКОЙЛЫ

**Архангельск** (8182)63-90-72

**Астана** +7(7172)727-132

**Белгород** (4722)40-23-64

**Брянск** (4832)59-03-52

**Владивосток** (423)249-28-31

**Волгоград** (844)278-03-48

**Вологда** (8172)26-41-59

**Воронеж** (473)204-51-73

**Екатеринбург** (343)384-55-89

**Иваново** (4932)77-34-06

**Ижевск** (3412)26-03-58

**Казань** (843)206-01-48

**Калининград** (4012)72-03-81

**Калуга** (4842)92-23-67

**Кемерово** (3842)65-04-62

**Киров** (8332)68-02-04

**Краснодар** (861)203-40-90

**Красноярск** (391)204-63-61

**Курск** (4712)77-13-04

**Липецк** (4742)52-20-81

**Магнитогорск** (3519)55-03-13

**Москва** (495)268-04-70

**Мурманск** (8152)59-64-93

**Набережные Челны** (8552)20-53-41

**Нижний Новгород** (831)429-08-12

**Новокузнецк** (3843)20-46-81

**Новосибирск** (383)227-86-73

**Орел** (4862)44-53-42

**Оренбург** (3532)37-68-04

**Пенза** (8412)22-31-16

**Пермь** (342)205-81-47

**Ростов-на-Дону** (863)308-18-15

**Рязань** (4912)46-61-64

**Самара** (846)206-03-16

**Санкт-Петербург** (812)309-46-40

**Саратов** (845)249-38-78

**Смоленск** (4812)29-41-54

**Сочи** (862)225-72-31

**Ставрополь** (8652)20-65-13

**Тверь** (4822)63-31-35

**Томск** (3822)98-41-53

**Тула** (4872)74-02-29

**Тюмень** (3452)66-21-18

**Ульяновск** (8422)24-23-59

**Уфа** (347)229-48-12

**Челябинск** (351)202-03-61

**Череповец** (8202)49-02-64

**Ярославль** (4852)69-52-93

## КАНАЛЬНЫЕ ФАНКОЙЛЫ

**LI – СРЕДНЕНАПОРНЫЕ  
В ВЕРТИКАЛЬНЫЕ В КОРПУСЕ**



**LO – СРЕДНЕНАПОРНЫЕ  
В ГОРИЗОНТАЛЬНОМ В КОРПУСЕ**



**RI – ВЫСОКОНАПОРНЫЕ  
В ВЕРТИКАЛЬНОМ КОРПУСЕ**



**RO – ВЫСОКОНАПОРНЫЕ  
В ГОРИЗОНТАЛЬНОМ КОРПУСЕ**



## • ФАНКОЙЛЫ

канальные средненапорные и высоконапорные

### КАНАЛЬНЫЕ СРЕДНЕНАПОРНЫЕ ФАНКОЙЛЫ (ДО 100 Па)

#### ПРИМЕНЕНИЕ

Канальные фанкойлы применяются для охлаждения или обогрева помещения и представляют собой блок, включающий вентилятор, фильтр, теплообменник и систему автоматики.

#### ИСПОЛНЕНИЕ

Представлены пятью типоразмерами и двумя модификациями:

- LO – горизонтальные;
- LI – вертикальные.

#### ОСОБЕННОСТИ КОНСТРУКЦИИ

**НЕСУЩАЯ КОНСТРУКЦИЯ.** Лёгкий демонтаж за счёт простой конструкции рамы, выполненной из усиленного оцинкованного листа и служащей опорой для всех компонентов фанкойла. Упрощённый контроль и техническое обслуживание внутренних элементов.

**ВЕНТИЛЯТОРЫ.** Один или несколько радиальных вентиляторов в оцинкованном корпусе. Рабочее колесо из алюминия статически и динамически сбалансировано. Однофазный асинхронный электродвигатель со встроенным конденсатором и встроенной тепловой защитой от перегрузки (7 скоростей вращения, 3 из которых выбираются с помощью переключателя).

**ВОЗДУШНЫЙ ФИЛЬТР.** Очищаемый фильтр из синтетического фильтрующего материала класса EU3-M1 в оцинкованной рамке с проволочной опорной сеткой. Толщина фильтра 23 мм

**ТЕПЛООБМЕННИК.** Высокоэффективный трёхрядный теплообменник из медных труб с оребрением из профилированного алюминия. Внутренняя резьба медных патрубков G. Гидравлические подсоединения справа. Максимальное рабочее давление 24 бар, максимально допустимая температура теплоносителя 120°C.

**ОТВОД КОНДЕНСАТА.** Лоток для сбора и отвода конденсата из оцинкованного стального листа, покрытого с обеих сторон эпоксидной краской. Удлиненный с обеих сторон дренажный поддон устраняет необходимость изоляции клапанов и установки дополнительных дренажных поддонов.

#### АКСЕССУАРЫ

Широкий ассортимент управляющих термостатов (с термобаллонами, закреплёнными на входе в агрегат рециркуляционного воздуха или двухступенчатые термостаты с термобаллоном, электронные термостаты, предназначенные для настенного монтажа с переключателем «зима/лето», On/Of и переключателем на 3 положения выбора скорости вращения вентилятора и т. д.), запорные и регулирующие клапаны.

### КАНАЛЬНЫЕ СВЫСОКОНАПОРНЫЕ ФАНКОЙЛЫ (ДО 120 Па)

#### ПРИМЕНЕНИЕ

Канальные фанкойлы применяются для охлаждения или обогрева помещения и представляют собой блок, включающий вентилятор, фильтр, теплообменник и систему автоматики.

#### ИСПОЛНЕНИЕ

Представлены пятью типоразмерами и двумя модификациями:

- RO – горизонтальные;
- RI – вертикальные.

#### ОСОБЕННОСТИ КОНСТРУКЦИИ

**НЕСУЩАЯ КОНСТРУКЦИЯ.** Лёгкий демонтаж за счёт простой конструкции рамы, выполненной из усиленного оцинкованного листа и служащей опорой для всех компонентов фанкойла. Упрощённый контроль и техническое обслуживание внутренних элементов.

**ВЕНТИЛЯТОРЫ.** Радиальные вентиляторы двойного всасывания в оцинкованном корпусе. Рабочее колесо из алюминия статически и динамически сбалансировано. Однофазный асинхронный 6-типолюсный электродвигатель со встроенным конденсатором и встроенной тепловой защитой от перегрузки (3 скорости). Степень защиты IP 22.

**ВОЗДУШНЫЙ ФИЛЬТР.** Очищаемый фильтр из синтетического фильтрующего материала класса EU2-M1 в оцинкованной рамке с проволочной опорной сеткой. Толщина фильтра 23 мм.

**ТЕПЛООБМЕННИК.** Высокоэффективный трёхрядный теплообменник из медных труб с оребрением из профилированного алюминия. Внутренняя резьба медных патрубков G. Гидравлические подсоединения справа. Максимальное рабочее давление 24 бар, максимально допустимая температура теплоносителя 120°C.

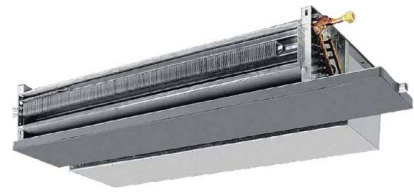
**ОТВОД КОНДЕНСАТА.** Лоток для сбора и отвода конденсата из оцинкованного стального листа, покрытого с обеих сторон эпоксидной краской. Удлиненный с обеих сторон дренажный поддон устраняет необходимость изоляции клапанов и установки дополнительных дренажных поддонов.

#### АКСЕССУАРЫ

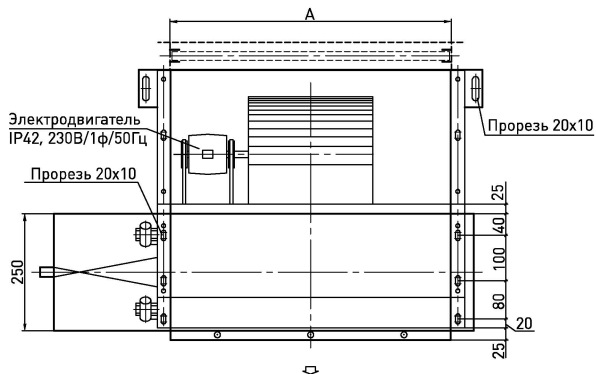
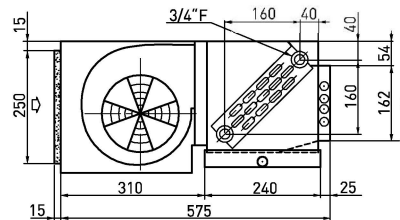
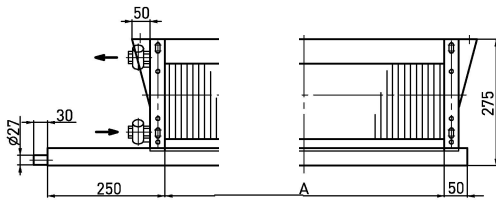
Широкий ассортимент управляющих термостатов (с термобаллонами, закреплёнными на входе в агрегат рециркуляционного воздуха или двухступенчатые термостаты с термобаллоном, электронные термостаты, предназначенные для настенного монтажа с переключателем «зима/лето», On/Of и переключателем на 3 положения выбора скорости вращения вентилятора и т. д.), запорные и регулирующие клапаны



**СРЕДНАПОРНЫЕ КАНАЛЬНЫЕ  
ФАНКОЙЛЫ LO И LI**

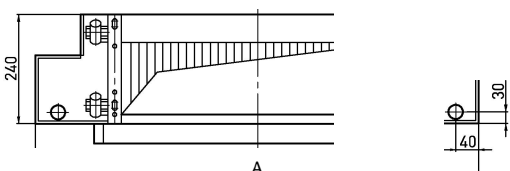
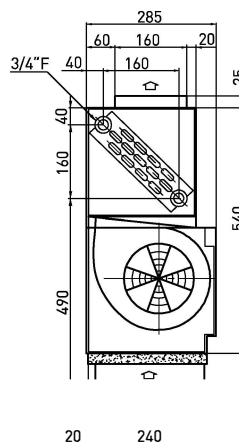
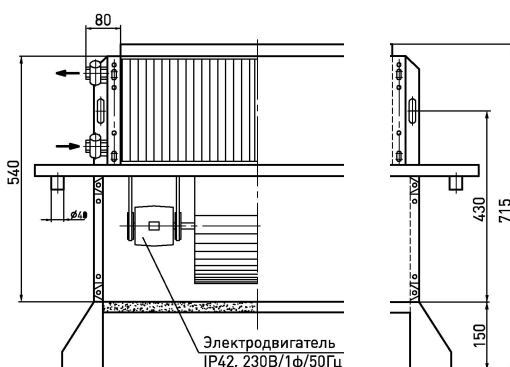


**LO**



Типоразмер	Модель LO	
	А, мм	Масса, кг
9	700	26,0
11	900	29,5
17	1100	36,0
23	1500	55,0
32	1900	65,5

**LI**



Типоразмер	Модель LI	
	А, мм	Масса, кг
9	780	24,5
11	980	27,5
17	1180	34,0
23	1580	48,5
32	1980	59,5

• **ФАНКОЙЛЫ**  
канальные средненапорные

Напор до 100 Па	Скорость		9	11	17	23	32
Номинальная подача воздуха (0-10 Па) со стандартным фильтром EU2, м³/ч	высокая	м³/ч	715	1080	1400	2125	2780
	Средняя	м³/ч	685	970	1270	1975	2600
	Низкая	м³/ч	565	580	755	1310	1700
<b>Мощность по холоду/теплу, 3-рядный теплообменник, 10 труб — 12 FPI (2,1 мм)</b>							
Полная холодопроизводительность, воздух 27°С, 50%, вода 7/12°С	Высокая	кВт	4,43	6,69	8,78	13,59	17,79
	Средняя	кВт	4,29	6,21	8,18	12,89	16,93
	Низкая	кВт	3,77	4,2	5,54	9,49	12,33
явная холодопроизводительность, воздух 27°С, 50%, вода 7/12°С	Высокая	кВт	2,89	4,36	5,72	8,71	11,41
	Средняя	кВт	2,8	4,04	5,3	8,24	10,87
	Низкая	кВт	2,45	2,76	3,62	6,12	7,99
расход воды	Средняя	л/ч	735	1065	1403	2212	2905
Потеря давления воды	Средняя	кПа	44,1	36	30,9	53,9	41,6
Нагрев: воздух 20° С, вода 50° С	Высокая	кВт	5,46	8,22	10,74	16,38	21,46
	Средняя	кВт	5,28	7,55	9,94	15,46	20,37
	Низкая	кВт	4,53	4,99	6,53	11,12	14,46
расход воды	Средняя	л/ч	735	1065	1403	2212	2905
Потеря давления воды	Средняя	кПа	38,8	31,2	26,6	45,7	35,1
Нагрев: воздух 20° С, вода 70/60° С	Высокая	кВт	9,19	13,88	18,08	27,51	36,08
	Средняя	кВт	8,89	12,71	16,73	25,95	34,21
	Низкая	кВт	7,63	8,36	10,93	18,6	24,21
расход воды	Средняя	л/ч	781	1117	1469	2279	3004
Потеря давления воды	Средняя	кПа	42,4	33,2	28,1	46,7	36
<b>Теплопроизводительность, 1-рядный теплообменник, 8 труб — FPI 12 (2,1 мм)</b>							
Нагрев: воздух 20° С, вода 70/60° С	Высокая	кВт	4,45	6,45	8,54	13,24	16,96
	Средняя	кВт	4,27	6,04	8,08	12,69	16,53
	Низкая	кВт	3,81	4,37	5,88	9,86	12,8
расход воды	Средняя	л/ч	375	531	709	1114	1452
Потеря давления воды	Средняя	кПа	23,5	8,7	17,2	49,2	15,9
<b>Общие данные</b>							
Номинальная мощность	IP42	Вт	147	147	147	2*147	2*160
Потребляемая мощность	Высокая	Вт	178	224	253	420	570
Потребляемый ток	Высокая	А	1	1,02	1,16	2,11	2,89
длина теплообменника	L	мм	400	600	800	1200	1600
Площадь лобового сечения	3-рядный	м²	0,1	0,15	0,2	0,3	0,4
емкость водяного контура	3-рядный	л	0,9	1,38	1,83	2,73	3,66
Стандартный электрический нагреватель	V230	Вт	700	1000	1500	2500	4000
Мощный электрический нагреватель	V230	Вт	1000	1200	2000	3000	5000
давление звука (Lp)	Средняя	дБ(A)	40,2	36,9	40,1	45,3	43,4

Номинальные условия:

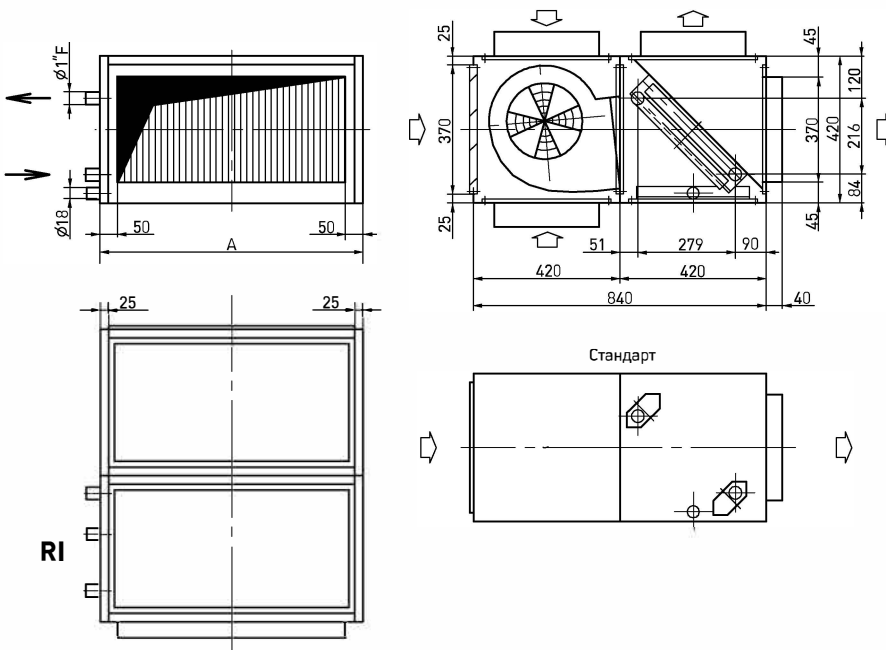
- Номинальный расход воздуха (максимальная скорость, агрегат не подсоединен к воздуховоду, Esp=0 Па).
- Двигатель: 7 скоростей (только 3 подсоединены). Класс (155°С). PSC/AOM. 230В/1ф/50-60Гц, IP42 с тепловой защитой, установленной в необслуживаемых подшипниках.
- Теплообменник: 10 труб (H=250 мм) и 8 труб (H=200 мм). 12 FPI (2,1 мм). DN и inch – соединительный трубопровод.
- Шумовые характеристики: измерены в звукоотражающей комнате, стандарт Eurovent 8/2 в соответствии с UNI/EN/ISO 3741-2001. Фононый шум 24,1 дБ. Общие значения относятся к SWL, равной октавной полосе частот от 125 до 8 МГц.
- Уровень звукового давления для прибора, установленного за подвесным потолком и оснащенного изолированными каналами для подачи и выхода воздуха при поглощении в 20 дБ (значения включают в себя комнатное поглощение в 9,0 дБ комнаты площадью в 100 м³ со звукоотражением в T=0,5 с).



**ВЫСОКОНАПОРНЫЕ КАНАЛЬНЫЕ  
ФАНКОЙЛЫ RO И RI**

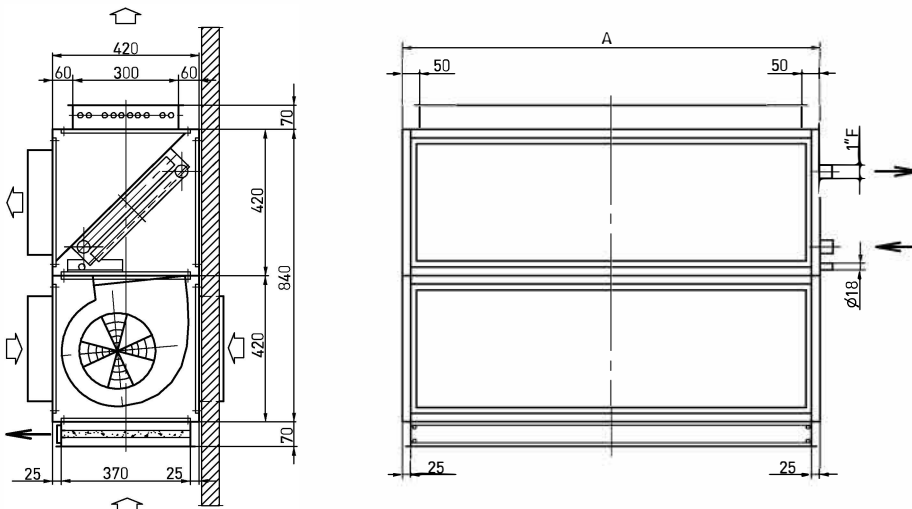


**RO**



Типоразмер	Модель RO	
	А, мм	Масса, кг
15	800	55
20	1000	82
25	1200	88
30	1400	96
50	1800	135
60	2000	176

**RI**



Типоразмер	Модель RI	
	А, мм	Масса, кг
15	800	54
20	1000	80
25	1200	86
30	1400	94
50	1800	132
60	2000	170

• **ФАНКОЙЛЫ**

канальные высоконапорные

Напор до 150 Па	Скорость		15	20	25	30	50	60
Номинальная подача воздуха (0-10 Па) со стандартным фильтром EU3, м³/ч	высокая	м³/ч	1780	2315	3290	3700	5680	6815
	Средняя	м³/ч	1170	2025	2380	3395	5285	6285
	Низкая	м³/ч	755	1525	1540	2850	4600	5280
Мощность по холоду/теплу, 3-рядный теплообменник, 16 труб								
Полная холодопроизводительность, воздух 27° С, 50%, вода 7/12° С	Высокая	кВт	11,18	14,52	19,98	23,05	33,43	39,13
	Средняя	кВт	8,25	13,2	15,89	21,72	31,91	37,14
	Низкая	кВт	5,86	10,66	11,44	19,15	28,91	32,89
Частичная холодопроизводительность, воздух 27° С, 50%, вода 7/12° С	Высокая	кВт	7,18	9,37	12,82	14,72	21,49	25,2
	Средняя	кВт	5,31	8,48	10,23	13,91	20,53	23,78
	Низкая	кВт	3,81	6,92	7,38	12,27	18,64	21,17
расход воды	Средняя	л/ч	1416	2266	2727	3726	5476	6372
Потеря давления воды	Средняя	кПа	42	39,6	37,9	59,3	49,4	42,2
Нагрев: воздух 20° С, вода 50° С	Высокая	кВт	13,55	17,67	24,4	27,95	41,19	48,49
	Средняя	кВт	9,73	15,93	19	26,14	39,04	45,7
	Низкая	кВт	6,73	12,68	13,31	22,8	35,15	40,09
Расход воды	Средняя	л/ч	1416	2266	2727	3726	5476	6372
Потеря давления воды	Средняя	кПа	36,3	34	32,3	50,3	41,8	35,8
Нагрев: воздух 20° С, вода 70/60° С	Высокая	кВт	22,75	29,74	41,1	46,94	69,48	81,92
	Средняя	кВт	16,29	26,74	31,89	43,95	65,76	77,08
	Низкая	кВт	11,24	21,28	22,28	38,24	59,1	67,5
Расход воды	Средняя	л/ч	1430	2349	2801	3860	5776	6770
Потеря давления воды	Средняя	кПа	35,9	35,3	32,9	51,9	44,4	38,6
Теплопроизводительность, 1-рядный теплообменник, 16 труб — FPI 12 [2,1 мм]								
Нагрев: воздух 20° С, вода 70/60° С	Высокая	кВт	12,01	15,62	21,14	24,49	35,38	41,13
	Средняя	кВт	9,26	14,45	17,45	23,13	33,95	39,36
	Низкая	кВт	6,96	12,97	13,39	20,9	31,34	35,63
расход воды	Средняя	л/ч	813	1269	1533	2032	2982	3457
Потеря давления воды	Средняя	кПа	32,7	28,2	44,9	41,4	53,1	40
Общие данные								
Номинальная мощность	IP22	Вт	147	245	2*147	2*245	3*245	3*245
Потребляемая мощность	Высокая	Вт	286	374	540	770	970	1120
Потребляемый ток	Высокая	А	1,27	1,85	2,4	4,06	4,9	5,6
длина теплообменника	L	мм	600	800	1000	1200	1600	1800
Площадь лобового сечения	3R	м²	0,24	0,32	0,4	0,48	0,64	0,72
емкость водяного контура	3R	л	2,22	2,94	3,69	4,43	5,9	6,64
Стандартный электрический нагреватель	V230	Вт	1000	1500	2000	2500	4000	5000
Мощный электрический нагреватель	V230	Вт	1200	2000	2500	3000	5000	6000
давление звука (Lp)	Средняя	дБ(А)	36	44,2	41	44,3	46,2	47,4

Номинальные условия:

- Номинальный расход воздуха (максимальная скорость, агрегат не подсоединен к воздуховоду, Esp=0 Па).
- Двигатель: 3 скорости. Класс [120°С]. PSC/AOM. 230В/1ф/50-60Гц, IP22 с тепловой защитой, установленной в необслуживаемых подшипниках.
- Теплообменник: 16-ти трубный. 10 FPI [2,5 мм]. DN – соединительный трубопровод.
- Шумовые характеристики: измерены в звукоотражающей комнате, стандарт Eurovent 8/2 в соответствии с UNI/EN/ISO 3741-2001. Фоновый шум 24,1 дБ. Общие значения относятся к SWL, равной октавной полосе частот от 125 до 8 МГц.
- Уровень звукового давления для прибора, установленного за подвесным потолком и оснащенного изолированными каналами для подачи и выхода воздуха при поглощении в 20 дБ [значения включают в себя комнатное поглощение в 9,0 дБ комнаты площадью в 100м³ со звукоотражением в T=0,5 с].





# NED



## New Engineering Discoveries

**Архангельск** (8182)63-90-72

**Астана** +7(7172)727-132

**Белгород** (4722)40-23-64

**Брянск** (4832)59-03-52

**Владивосток** (423)249-28-31

**Волгоград** (844)278-03-48

**Вологда** (8172)26-41-59

**Воронеж** (473)204-51-73

**Екатеринбург** (343)384-55-89

**Иваново** (4932)77-34-06

**Ижевск** (3412)26-03-58

**Казань** (843)206-01-48

**Калининград** (4012)72-03-81

**Калуга** (4842)92-23-67

**Кемерово** (3842)65-04-62

**Киров** (8332)68-02-04

**Краснодар** (861)203-40-90

**Красноярск** (391)204-63-61

**Курск** (4712)77-13-04

**Липецк** (4742)52-20-81

**Магнитогорск** (3519)55-03-13

**Москва** (495)268-04-70

**Мурманск** (8152)59-64-93

**Набережные Челны** (8552)20-53-41

**Нижний Новгород** (831)429-08-12

**Новокузнецк** (3843)20-46-81

**Новосибирск** (383)227-86-73

**Орел** (4862)44-53-42

**Оренбург** (3532)37-68-04

**Пенза** (8412)22-31-16

**Пермь** (342)205-81-47

**Ростов-на-Дону** (863)308-18-15

**Рязань** (4912)46-61-64

**Самара** (846)206-03-16

**Санкт-Петербург** (812)309-46-40

**Саратов** (845)249-38-78

**Смоленск** (4812)29-41-54

**Сочи** (862)225-72-31

**Ставрополь** (8652)20-65-13

**Тверь** (4822)63-31-35

**Томск** (3822)98-41-53

**Тула** (4872)74-02-29

**Тюмень** (3452)66-21-18

**Ульяновск** (8422)24-23-59

**Уфа** (347)229-48-12

**Челябинск** (351)202-03-61

**Череповец** (8202)49-02-64

**Ярославль** (4852)69-52-93