

NED



New Engineering Discoveries

Центральные установки AIRNED-M

Архангельск (8182)63-90-72

Астана +7(7172)727-132

Белгород (4722)40-23-64

Брянск (4832)59-03-52

Владивосток (423)249-28-31

Волгоград (844)278-03-48

Вологда (8172)26-41-59

Воронеж (473)204-51-73

Екатеринбург (343)384-55-89

Иваново (4932)77-34-06

Ижевск (3412)26-03-58

Казань (843)206-01-48

Калининград (4012)72-03-81

Калуга (4842)92-23-67

Кемерово (3842)65-04-62

Киров (8332)68-02-04

Краснодар (861)203-40-90

Красноярск (391)204-63-61

Курск (4712)77-13-04

Липецк (4742)52-20-81

Магнитогорск (3519)55-03-13

Москва (495)268-04-70

Мурманск (8152)59-64-93

Набережные Челны (8552)20-53-41

Нижний Новгород (831)429-08-12

Новокузнецк (3843)20-46-81

Новосибирск (383)227-86-73

Орел (4862)44-53-42

Оренбург (3532)37-68-04

Пенза (8412)22-31-16

Пермь (342)205-81-47

Ростов-на-Дону (863)308-18-15

Рязань (4912)46-61-64

Самара (846)206-03-16

Санкт-Петербург (812)309-46-40

Саратов (845)249-38-78

Смоленск (4812)29-41-54

Сочи (862)225-72-31

Ставрополь (8652)20-65-13

Тверь (4822)63-31-35

Томск (3822)98-41-53

Тула (4872)74-02-29

Тюмень (3452)66-21-18

Ульяновск (8422)24-23-59

Уфа (347)229-48-12

Челябинск (351)202-03-61

Череповец (8202)49-02-64

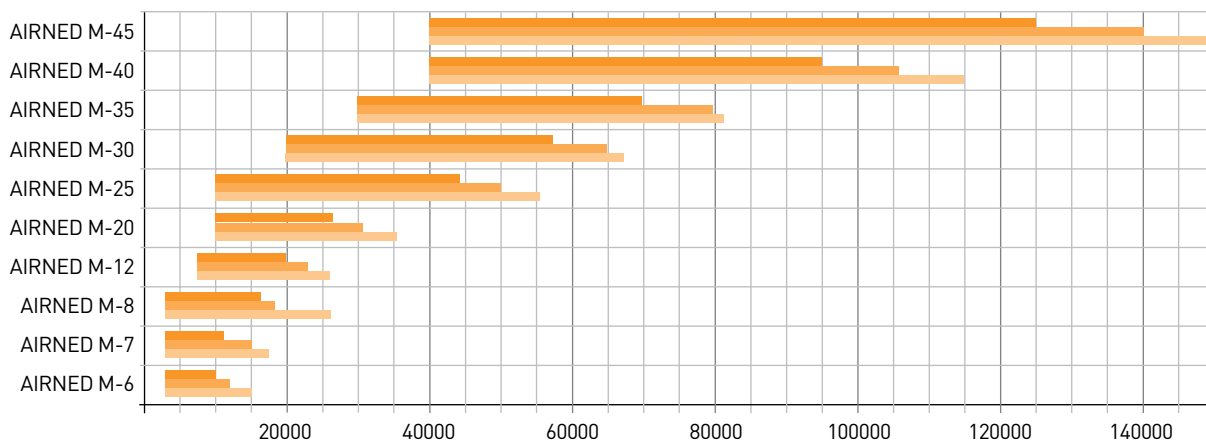
Ярославль (4852)69-52-93

ТЕПЛОИЗОЛИРОВАННОЕ ОБОРУДОВАНИЕ

- Широкий модельный ряд функциональных блоков позволяет создавать любые схемы обработки воздуха для решения задач по вентиляции и кондиционированию.
- Секционное построение установок позволяет проектировщику легко подобрать требуемую конфигурацию.
- Возможность изготовления установки во внутреннем, уличном и медицинском исполнении.
- Возможность построения установки, как из единичных, так и моноблочных комбинированных секций, что снижает стоимость, габариты и вес установки, а также упрощает монтаж.
- Уникальный код установки, получающийся автоматически при программном расчёте, позволяет однозначно определять подробную конфигурацию установки.
- В установках используются легкие пенополиуретановые сэндвич-панели толщиной 45 мм, эффективно снижающие шум и тепловые потери, а также придающие корпусу большую прочность и жёсткость.
- Удобное и простое обслуживание осуществляется за счёт съёмных сервисных панелей, оснащённых ручками и крепящихся к каркасу прижимами.
- К любой установке предлагается комплект автоматики (блоки управления, датчики, клапаны, приводы и т.д.), обеспечивающий надёжную защиту, точную работу и гибкое управление.
- Возможность эксплуатации установок при температуре наружного воздуха до -60°C с соблюдением следующих условий: размещение данного оборудования внутри помещения и обеспечение подачи на вентиляционный блок воздуха с температурой не ниже -40°C .



БЫСТРЫЙ ПОДБОР ТИПОРАЗМЕРА



- Приточные установки с охлаждением
- Приточные установки с нагревом, с теплоутилизацией
- Вытяжные установки



СЕКЦИИ ВЕНТИЛЯТОРОВ

V1 . 0 . P 56 . R - 11 x 15

- Исполнение по выбросу воздуха (1 – прямо, 2 – вверх)
- Исполнение по длине секции (0 – короткая, 1 – удлиненная, 2 – длинная)
- Диаметр рабочего колеса, см
- N – не требуется частотное регулирование, R – необходимо внешнее частотное регулирование
- Мощность двигателя, кВт
- Число оборотов двигателя, уменьшенное в 100 раз, об/мин



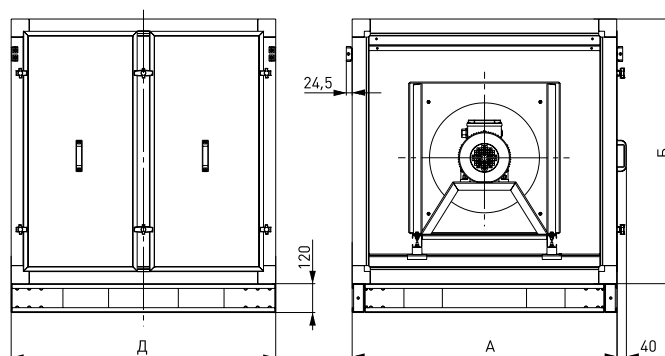
Секции вентиляторов представлены десятью типоразмерами, в каждом из которых возможны различные комбинации рабочего колеса и применяемого электродвигателя, что увеличивает функциональные возможности установок AIRNED-M.

Все вентиляторы имеют свободное рабочее колесо с загнутыми назад лопатками, установленное непосредственно на валу электродвигателя.

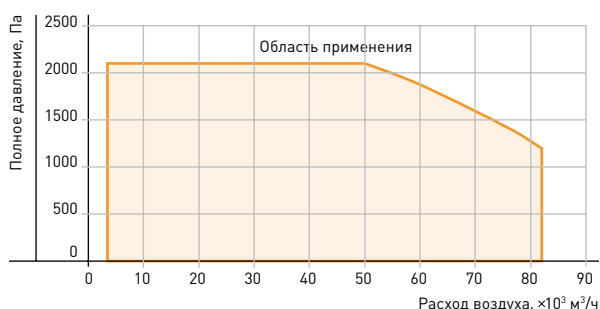
Рабочее колесо производства Ziehl-Abegg AG Germany обеспечивает высокое качество и надёжность работы вентиляторов.

Вентиляторная группа располагается на жёсткой стальной раме. Для предотвращения передачи вибраций от вентиляторной группы на корпус применяются высокоэффективные резиновые изоляторы.

При необходимости регулирования производительности рекомендуется применять частотные преобразователи. При отсутствии частотного преобразователя для уменьшения пускового тока вентиляторы мощностью 4 кВт и более должны эксплуатироваться совместно с внешним устройством двухступенчатого пуска (переключение питания двигателя со звезды на треугольник).



Типоразмер AIRNED-M	Тип секции	А, мм	Б, мм	Д, мм
6	V1.0, V2.0	1100	1100	1100
7	V1.0, V2.0	1100	1320	1100
8	V1.0, V2.0	1320	1320	1100
	V1.1, V2.1	1320	1320	1625
12	V1.0, V2.0	1435	1435	1100
	V1.1, V2.1	1435	1435	1625
20	V1.0, V2.0	1660	1660	1100
	V1.1, V2.1	1660	1660	1625
25	V1.1, V2.1	2045	2045	1625
30	V1.1, V2.1	2485	2045	1625
	V1.2, V2.2	2485	2045	2150
35	V1.2, V2.2	2485	2485	2150
40	V1.1, V2.1	3320	3320	1625
45	V1.1, V2.1	3320	4090	1625

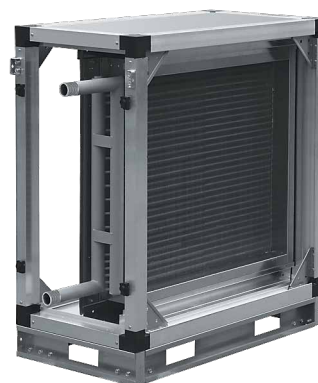


СЕКЦИИ ВОДЯНОГО НАГРЕВА

N1

2

- Секция водяного нагрева
- Рядность теплообменника



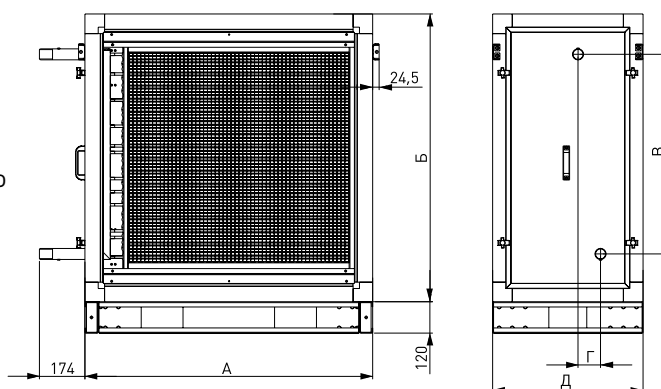
Секции водяного нагрева представлены восемью типоразмерами, в каждом из которых возможны два исполнения: двухрядное и трёхрядное.

Предназначены для эксплуатации при максимальном рабочем давлении 1,5 МПа и максимальной рабочей температуре воды 170°C.

Поверхность теплообмена изготовлена из алюминиевых пластин и проходящих через них в шахматном порядке медных трубок.

Трубные коллекторы из стали имеют резьбовые патрубки для обезвоздушивания теплообменника и слива воды.

Теплообменник расположен на специальных направляющих, что позволяет легко извлекать его из корпуса.



Типоразмер AIRNED-M	А, мм	Б, мм	В, мм		Г, мм	Д, мм	Резьбовое соединение		Заправочный объем, л	
			Двухрядное исполнение	Трёхрядное исполнение			Двухрядное исполнение	Трёхрядное исполнение	Двухрядное исполнение	Трёхрядное исполнение
6	1100	1100	735	722	85	575	G1 1/4"	G1 1/2"	6,1	8,2
7	1100	1320	985	972	85	575	G1 1/2"	G1 1/2"	8,9	11,7
8	1320	1320	985	985	85	575	G1 1/2"	G2"	10,3	15,8
12	1435	1435	1060	1152	85	575	G2"	G2"	13,6	17,7
20	1660	1660	1355	1355	85	575	G2"	G2 1/2"	22	34,2
25	2045	2045	1740	1740	85	575	G2 1/2"	G3"	37,7	55,1
30	2485	2045	1685	1685	100	575	G2 1/2"	G3"	45	65,7
35	2485	2485	2125	2100	125	575	G3"	G4"	62,4	98
40	3320	3320	1355	1355	100	575	G4"	G4"	2x44	2x69
45	3320	4090	1740	1740	125	575	G4"	G4"	2x75	2x110

СЕКЦИИ ЭЛЕКТРИЧЕСКОГО НАГРЕВА

E1

90

- Секция электрического нагрева
- Мощность ТЭН, кВт (30, 45, 60, 75, 90, 120)

Секции электрического нагрева представлены четырьмя типоразмерами, в каждом из которых доступны различные мощностные модификации, что увеличивает функциональные возможности данного типа оборудования.

Нагревательные элементы трубчатого типа с ребрением, выполненный из стальной гофрированной ленты, навитой на оболочку ТЭН по спирали.

Секции нагрева конструктивно имеют две равные по мощности ступени (кроме нагревателей на 90 и 120 кВт, имеющих четыре равные ступени) для более точного поддержания температуры приточного воздуха и снижения нагрузки на электрическую сеть. Блок нагревательных элементов расположен на специальных направляющих, что позволяет легко извлекать его из корпуса.

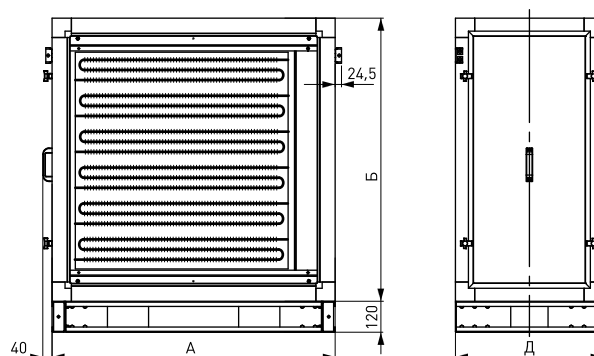
Нагреватели стандартно оснащены двумя термостатами защиты от перегрева корпуса и воздуха, срабатывающие при температуре 80°C, а также цепью термоконтактов, которая размыкается в случае перегрева.

Скорость потока воздуха через нагреватель должна быть не менее 1 м/с.

Теплопроизводительность секций нагрева регулируется автоматически с помощью управляющих блоков типа ACE, ACET.

Плавное регулирование производительности достигается последовательным включением ступеней нагрева, что позволяет точно отслеживать температуру приточного воздуха.

Для предотвращения загрязнения нагревателя необходимо перед ним установить воздушный фильтр. При установке нагревателя перед вентилятором необходимо регулировать его мощность таким образом, чтобы не превысить максимально допустимую температуру воздуха, перемещаемого вентилятором.



Типоразмер AIRNED-M	А, мм	Б, мм	Д, мм
6	1100	1100	575
7	1100	1320	575
8	1320	1320	575
12	1435	1435	575

СЕКЦИИ ГАЗОВОГО НАГРЕВА

MTP-V

300

- Тип установки
- Типоразмер секции

Секции газового нагрева MTP-V представлены восемью типоразмерами, в каждом из которых возможны различные исполнения по мощности нагрева в пределах от 10 до 1200 кВт (при необходимости до 3000 кВт).

Нагрев приточного воздуха осуществляется за счет его прохождения через теплообменный модуль (камера сгорания и трубки теплообменника).

Материал теплопередающей поверхности – нержавеющая сталь. Рабочее вещество – природный или сжиженный газ.

Высокая эффективность (КПД до 94%) достигается за счет применения газовых горелок Weishaupt или ELCO с двухступенчатой или модулируемой регулировкой производительности. Использование данных нагревательных газовых модулей в комплекте с газовыми горелками гарантирует безопасность и надёжную работу, одновременно минимизируя выброс вредных веществ в атмосферу, в том числе эмиссию окислов азота.

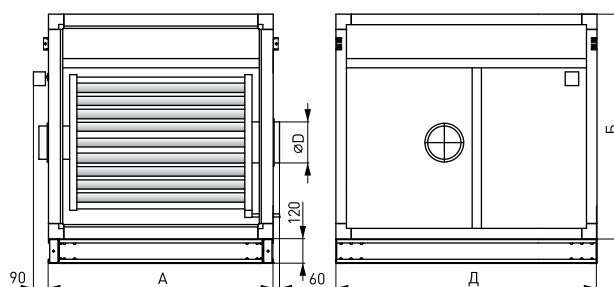
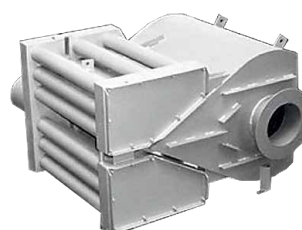
Для предотвращения образования конденсата продуктов сгорания непосредственно внутри самого теплообменного модуля при низких температурах приточного воздуха предусматривается байпасная линия, расход воздуха через которую регулируется в зависимости от температуры продуктов сгорания в дымоходе.

Все теплообменные модули стандартно оснащаются комплектом автоматики, который обеспечивает непрерывную работу и безопасность секции нагрева.

Рекомендуется использовать в качестве замыкающей секции в составе установки.



ТЕПЛООБМЕННЫЙ МОДУЛЬ



Типоразмер AIRNED-M	А, мм	Б, мм	Д, мм	Диаметр дымохода D, мм
6	1100	1100	1000-1350	180-200
7	1100	1320	1000-1350	180-200
8	1320	1320	1150-1600	180-250
12	1435	1435	1150-1600	180-250
20	1660	1660	1350-1700	200-300
25	2045	2045	1350-1950	200-300
30	2485	2045	1600-2550	250-300
35	2485	2485	1600-2550	250-300



СЕКЦИИ ВОДЯНОГО ОХЛАЖДЕНИЯ

C1

3

- Секция водяного охлаждения
- Рядность теплообменника



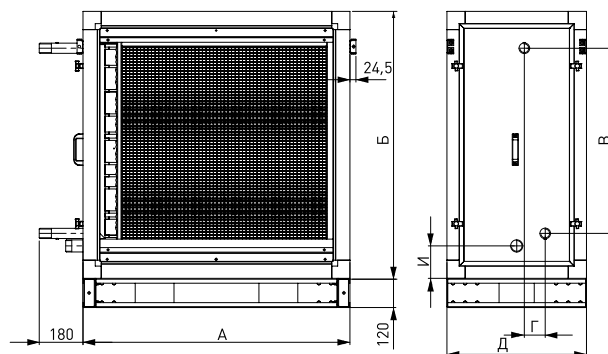
Секции водяного охлаждения представлены восемью типоразмерами, в каждом из которых доступны два исполнения: трёхрядное и четырёхрядное.

Поверхность теплообмена изготовлена из алюминиевых пластин и проходящих через них в шахматном порядке медных трубок.

Трубные коллекторы из стали имеют резьбовые патрубки для обезвоздушивания теплообменника и слива воды.

Все секции стандартно оснащены профильным пластиковым каплеуловителем и поддоном с патрубком для сбора и слива конденсата.

Теплообменник с поддоном и каплеуловителем расположен на специальных направляющих, что позволяет легко извлекать его из корпуса.



Типоразмер AIRNED-M	А, мм	Б, мм	В, мм		Г, мм	Д, мм	И, мм	Резьбовое соединение		Заправочный объем, л	
			Трёхрядное исполнение	Четырёхрядное исполнение				Трёхрядное исполнение	Четырёхрядное исполнение	Трёхрядное исполнение	Четырёхрядное исполнение
6	1100	1100	728	735	85	575	135	G1 1/2"	G1 1/2"	8,3	11
7	1100	1320	985	985	85	575	115	G1 1/2"	G1 1/2"	11,6	14,3
8	1320	1320	985	985	85	575	115	G1 1/2"	G2"	13,7	19,3
12	1435	1435	1060	1083	85	575	115	G2"	G2"	17,4	21,5
20	1660	1660	1305	1290	85	575	115	G2"	G2 1/2"	29,4	41,3
25	2045	2045	1690	1690	85	575	115	G2 1/2"	G3"	48,6	66,1
30	2485	2045	1685	1685	100	575	115	G3"	G3"	65,1	80,1
35	2485	2485	2125	2100	125	575	115	G3"	G4"	80,5	116,1
40	3320	3320	1305	1290	100	575	115	G4"	G4"	2x59	2x83
45	3320	4090	1690	1690	125	575	115	G4"	G4"	2x97	1x132

СЕКЦИИ ФРЕОНОВОГО ОХЛАЖДЕНИЯ

C2 . 4

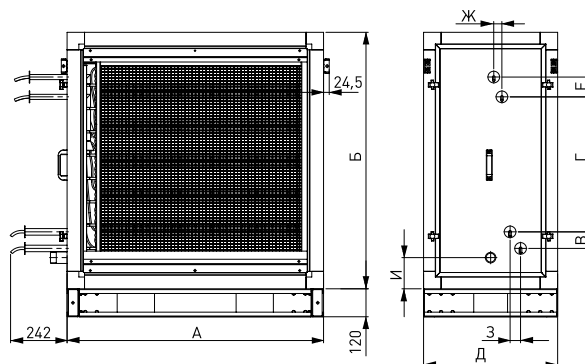
- Секция фреонового охлаждения
- Рядность теплообменника

Секции фреонового охлаждения представлены восемью типоразмерами, в каждом из которых доступны два исполнения: трёхрядное и четырёхрядное.

Поверхность теплообмена изготовлена из алюминиевых пластин и проходящих через них в шахматном порядке медных трубок.

Все секции стандартно оснащены профильным пластиковым каплеуловителем и поддоном с патрубком для сбора и слива конденсата.

Теплообменник с поддоном и каплеуловителем расположен на специальных направляющих, что позволяет легко извлекать его из корпуса.



Типо-размер AIRNED-M	А, мм	Б, мм	В, мм	Г, мм	Д, мм	Е, мм	Ж, мм	З, мм	И, мм	Диаметры патрубков, мм		Заправочный объем, л	
										Жидкостная линия	Газовая линия	Трёхрядное исполнение	Четырёхрядное исполнение
6	1100	1100	85	530	575	85	45	45	135	22	28 для 3-х рядн., 35 для 4-х рядн.	7	9
7	1100	1320	85	790	575	85	45	45	115	22	35	9,2	11,9
8	1320	1320	85	790	575	85	45	45	115	22	35	11,2	15,1
12	1435	1435	85	905	575	85	45	45	115	22	35	13,3	17,2
20	1660	1660	85	1130	575	85	-	58	115	28	42	24,1	32,7
25	2045	2045	85	1515	575	85	-	68	115	28	42	37,8	53,1
30	2485	2045	85	1515	575	85	70	30	115	28	42	52	66,7
35	2485	2485	85	1955	575	85	80	35	115	35	54	64,4	86,3
40	3320	3320	85	1130	575	85	70	30	115	-	-	2x48	2x65
45	3320	4090	85	1515	575	85	80	36	115	-	-	2x76	2x106

СЕКЦИИ ПЛАСТИНЧАТОГО РЕКУПЕРАТОРА

R1

R3

- Секция пластинчатого рекуператора
- Секция пластинчатого рекуператора

Секции пластинчатого рекуператора представлены шестью типоразмерами в двух исполнениях:

- секция R1 со встречным движением потоков приточного и вытяжного воздуха.
- секция R3 с однонаправленным движением потоков приточного и вытяжного воздуха.

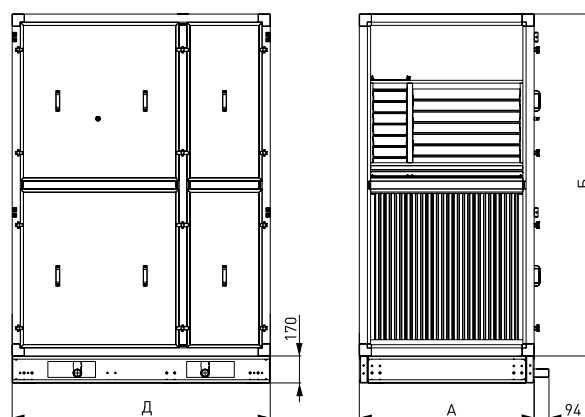
Передача теплоты происходит от тёплого воздуха к более холодному через твёрдую стенку, разделяющую два потока воздуха.

Поверхность теплообмена рекуператора образована пакетом алюминиевых пластин, между которыми происходит перекрёстное движение приточного и вытяжного воздуха. КПД рекуперации достигает 70%.

На рекуператоре установлен внутренний обводной канал с воздушным клапаном, с помощью которого можно направить наружный воздух мимо теплообменной вставки для:

- защиты рекуператора от обмерзания
- предотвращения нежелательной рекуперации (как правило летом).

Все секции стандартно оснащены профильным пластиковым каплеуловителем и поддоном с патрубком для сбора и слива конденсата с наружной резьбой G1½".



Типоразмер AIRNED-M	А, мм	Б, мм	Д, мм
6	1100	2153	1625
7	1100	2593	2150
8	1320	2593	2150
12	1435	2823	2675
20	1660	3273	3725
25	2045	4043	3725

СЕКЦИИ РОТОРНОГО РЕГЕНЕРАТОРА

R2

- Секция роторного регенератора

Секции роторного регенератора представлены шестью типоразмерами.

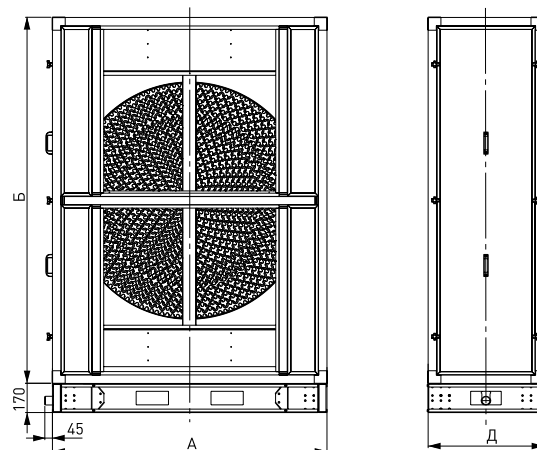
Нагрев холодного приточного воздуха осуществляется за счёт аккумуляции теплоты вытяжного воздуха на поверхности теплообмена с последующей ее отдачей. Поверхность теплообмена образована вращающимся барабаном из волнообразных алюминиевых лент.

Максимальный КПД достигается при встречном направлении потоков приточного и вытяжного воздуха. Эффективность до 85%.

В роторных регенераторах возможен небольшой переток между потоками воздуха. Щёточное уплотнение, размещённое по ободу ротора и на линии раздела, снижает переток воздуха.

Вращение ротора осуществляется через ременную передачу трёхфазным асинхронным двигателем. Двигатель подключается к внешнему частотному регулятору оборотов для достижения максимального КПД, а также при возникновении опасности замерзания конденсата на роторе теплообменника система автоматически снижает скорость вращения, что позволяет прогревать поверхности, на которых выпадает иней. Кроме того, при необходимости частотным регулятором оборотов можно ограничить степень теплоутилизации.

Все секции стандартно оснащены поддоном с патрубком для отвода конденсата с наружной резьбой G1 $\frac{1}{2}$ ".



Типоразмер AIRNED-M	А, мм	Б, мм	Д, мм
6	1615	2153	680
7	1825	2593	980
8	1975	2593	840
12	2255	2823	980
20	2610	3273	1100
25	3005	4043	1100

СЕКЦИИ РЕКУПЕРАТОРА С ПРОМЕЖУТОЧНЫМ ТЕПЛОНОСИТЕЛЕМ

G1

G2

- Приточная часть рекуператора
- Вытяжная часть рекуператора



Секции рекуператора с промежуточным теплоносителем представлены восемью типоразмерами.

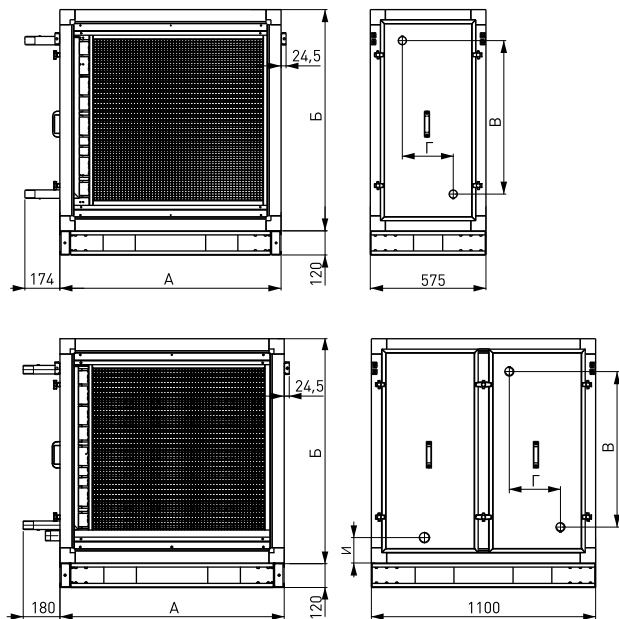
Система рекуперации представляет собой схему передачи теплоты вытяжного воздуха приточному с помощью двух жидкостных теплообменников, находящихся в вытяжной и приточной камерах. КПД рекуперации достигает 50%.

Воздушные потоки приточного и вытяжного воздуха герметично изолированы друг от друга. Данный фактор позволяет использовать их в системах, в которых технологически невозможно применение пластинчатых или роторных рекуператоров, а также при необходимости монтажа приточной и вытяжной части на значительном расстоянии друг от друга.

Поверхность теплообмена изготовлена из алюминиевых пластин и проходящих через них в шахматном порядке медных трубок.

Трубные коллекторы из стали имеют резьбовые патрубки, для обезвоздушивания теплообменника и слива воды

Исполнение теплообменников – восьмирядное. Вытяжная часть дополнительно оснащена профильным пластиковым каплеуловителем и поддоном с патрубком для сбора и слива конденсата с наружной резьбой G1½”.



Типоразмер AIRNED-M	A, мм	Б, мм	В, мм	Г, мм	И, мм	Резьбовое соединение	Заправочный объем, л
6	1100	1100	710	212	135	G½”	27,2
7	1100	1320	944	212	115	G3”	38,8
8	1320	1320	944	212	115	G3”	45,2
12	1435	1435	1069	212	115	G3”	54,7
20	1660	1660	1294	212	115	G4”	84,3
25	2045	2045	1653	182	115	G4”	121,8
30	2485	2045	1653	182	115	G4”	149,3
35	2485	2485	2095	182	115	G4”	188,1

СЕКЦИИ ФИЛЬТРОВАНИЯ



- Секция фильтра класса EU4
- Секция фильтра класса EU5
- Секция фильтра класса EU7
- Секция фильтра класса EU8
- Секция фильтра класса EU9



Секции фильтрации представлены десятью типоразмерами и предназначены для очистки воздуха и защиты элементов центрального кондиционера от пыли. Присутствие в воздухе пыли снижает теплотехнические показатели установок и приводит к увеличению их аэродинамического сопротивления.

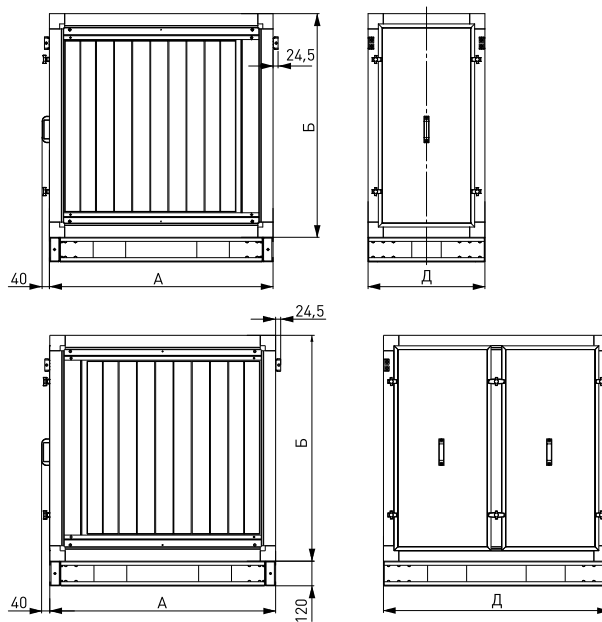
Секции фильтров в центральных кондиционерах представлены пятью ступенями очистки с фильтрующими вставками EU4, EU5, EU7, EU8, EU9.

Вставки EU4 и EU5 применяются в качестве фильтра первой ступени очистки перед фильтром более высокого класса очистки. Вставка EU5 может использоваться и как вторая ступень очистки.

Вставки EU7, EU8, EU9 применяются, как правило, в качестве второй ступени очистки для помещений с высокими требованиями по чистоте воздуха.

Панель фильтров устанавливается на салазках, что позволяет выдвигать ее при замене фильтрующих вставок.

Допускаемое падение давления на фильтре при его загрязнении может контролироваться дифференциальным датчиком давления.



Типоразмер AIRNED-M	А, мм	Б, мм	Д, мм	
			Секция F1	Секции F5, F7, F8, F9
6	1100	1100	575	1100
7	1100	1320	575	1100
8	1320	1320	575	1100
12	1435	1435	575	1100
20	1660	1660	575	1100
25	2045	2045	575	1100
30	2485	2045	575	1100
35	2485	2485	575	1100
40	3320	3320	575	1100
45	3320	4090	575	1100

СЕКЦИИ ФОРСУНОЧНОГО ОРОШЕНИЯ

U1.1

- Секция форсуночного орошения

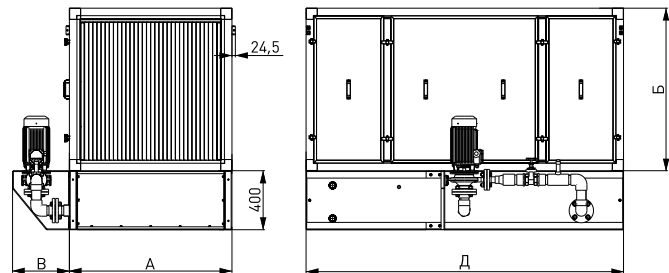
Секции представлены шестью типоразмерами и предназначены для адиабатического увлажнения воздуха.

Высокая эффективность (КПД до 95%) обеспечивается встречным распылением воды двумя рядами форсунок (один ряд по потоку воздуха, второй ряд – против потока воздуха).

Камеры увлажнения оснащаются выравнивателем потока воздуха на входе и профильным пластиковым каплеуловителем на выходе.

Стандартно комплектуются центробежным насосом, а также смотровым окном для контроля работы увлажнителя.

Во время работы секции происходит дополнительная очистка воздуха за счет прямого контакта с водой.



Типоразмер AIRNED-M	А, мм	Б, мм	В, мм	Д, мм	Размеры		Параметры насоса		
					Подвод	Слив и перелив	Напряжение, В	Мощность, кВт	Ток, А
6	1100	1100	385	2150	G 3/4"	G 1 1/2"	3-380	3	6,7
7	1100	1320	385	2150				4	8,7
8	1320	1320	385	2150				5,5	11,6
12	1435	1435	385	2150				7,5	14
20	1660	1660	385	2150					
25	2045	2045	445	2150					

СЕКЦИИ СОТОВОГО УВЛАЖНЕНИЯ

U2

1

- Секция сотового увлажнения
- Номинальная эффективность увлажнения (1 – 85%, 2 – 95%)



Секции представлены восемью типоразмерами и предназначены для адиабатического увлажнения воздуха циркуляционной водой, поступающей из поддона. Высокая эффективность (КПД до 95%) достигается за счет большой площади испарения воды с поверхности сот. Номинальная эффективность увлажнения: 85% и 95%.

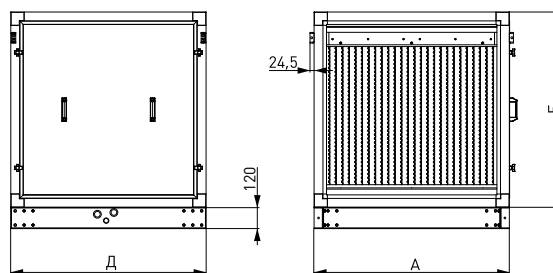
Сотовый увлажнитель состоит из кассеты с гигроскопическим материалом, на которую через водораспределитель подается вода, которая, проходя через рифленую поверхность кассеты увлажнителя, частично испаряется, а остальная стекает в поддон.

Камеры увлажнения оснащаются профильным пластиковым каплеуловителем на выходе.

Стандартно комплектуются погружным насосом.

Высокая гигиеничность достигается за счет увлажнения путем испарения, при котором в воздух попадают только молекулы воды.

Кассета сотового увлажнения расположена на специальных направляющих, что позволяет легко извлекать ее из корпуса.



Типоразмер AIRNED-M	А, мм	Б, мм	Д, мм	Размеры		Параметры насоса		
				Слив	Залив и перелив	Напряжение, В	Мощность, Вт	Ток, А
6	1100	1100	1100	G 3/4"	G 1"	1-230	190	6,7
7	1100	1320	1100					
8	1320	1320	1100					
12	1435	1435	1100					
20	1660	1660	1100	350	14			
25	2045	2045	1100					
30	2485	2045	1100					
35	2485	2485	1100					

УВЛАЖНИТЕЛИ С ПОГРУЖНЫМИ ЭЛЕКТРОДАМИ

UE

015

X

L

001

- Парувлажнитель с погружными электродами
- Паропроизводительность, кг/ч
- Контроллер X-plus
- Напряжение питания (D – 1ф 230В, L – 3ф 400В)
- Исполнение и опции (стандартный неразборный цилиндр, с бесшумным контактором)

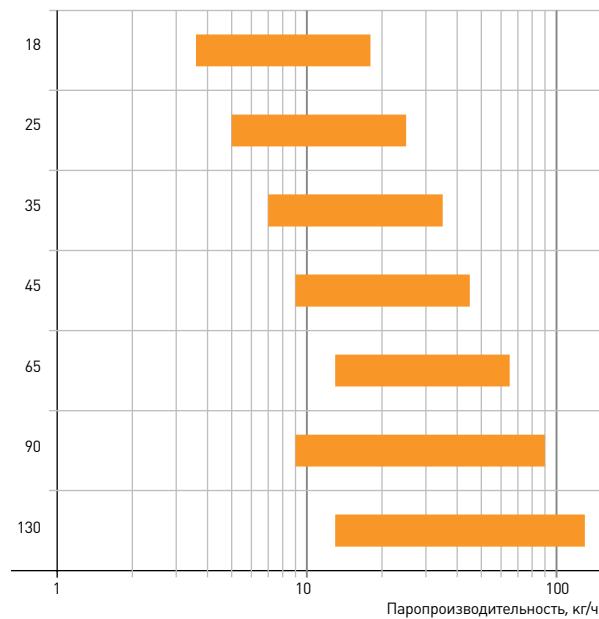
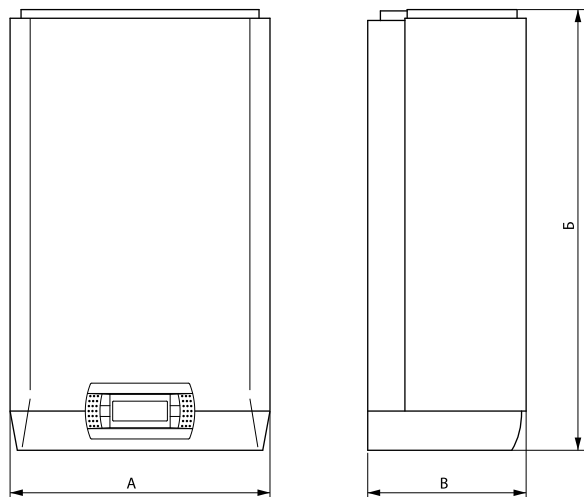
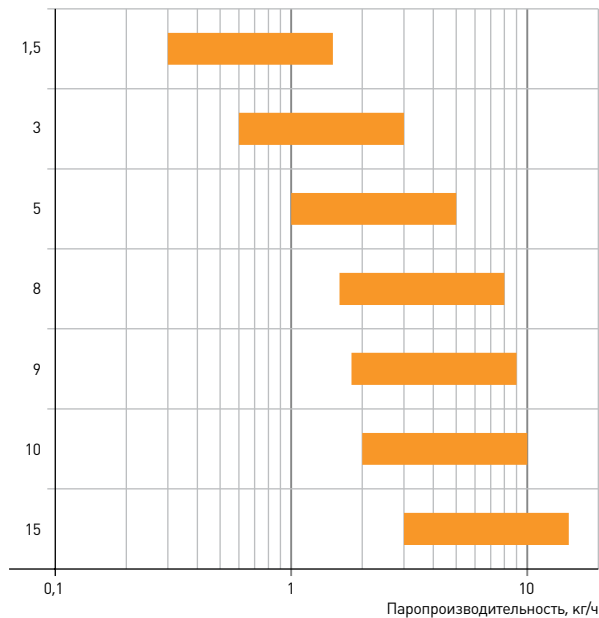
- Предназначены для увлажнения воздуха в жилых и административных зданиях, больницах, музеях, библиотеках, в зданиях аэропортов и театров, на промышленных объектах.
- Паропроизводительность от 0,3 кг/ч до 130 кг/ч с возможностью плавного регулирования в пределах от 20% до 100% (в типоразмерах 090 и 130 — от 10% до 100%) от номинального значения, путем изменения глубины погружения электродов с помощью питательного и дренажного клапанов. По мере испарения воды цилиндр пополняется до необходимого уровня.
- Оснащены эргономичной панелью управления с регулируемым углом наклона, крупным ЖК-дисплеем и функциональными кнопками для программирования и управления процессом увлажнения.
- Система антивспенивания предотвращает попадание крупных капель воды в систему раздачи пара.
- Оцинкованные электроды и донный фильтр с защитой от накипи продлевают срок службы цилиндров увеличенного типоразмера.
- Встроенная система измерения и регулирования электропроводности воды оптимизирует эффективность использования электроэнергии и обеспечивает стабильную работу увлажнителя.
- Контроллер предусматривает подключение датчика, который исключает образование конденсата в воздуховоде.



- Для обеспечения максимальной надежности и безопасности быстроразъемные соединения силовых контактов оснащены фиксаторами-защелками, которые позволяют избежать перегрева из-за некорректной затяжки гаек при замене цилиндра, а также сократить время, требуемое для его замены, т.к. подключение занимает считанные секунды и не требует применения дополнительных инструментов.
- Все увлажнители комплектуются паровыми трубками, трубками отвода конденсата, каналными парораспределителями, длина которых подбирается в зависимости от размеров канала.



БЫСТРЫЙ ПОДБОР ТИПОРАЗМЕРА



Модель	001	003	005	008	009	010	015	018	025	035	045	065	090	130
Номинальная паропроизводительность, кг/ч	1,5	3	5	8	9	10	15	18	25	35	45	65	90	130
Потребляемая мощность, кВт	1,12	2,25	3,75	6	6,75	7,5	11,25	13,5	18,75	26,25	33,75	48,75	67,5	97,5
Ширина (А), мм	365	365	365	365	365	365	365	365	545	545	545	635	1150	1150
Высота (Б), мм	712	712	712	712	712	712	712	712	815	815	815	890	890	890
Глубина (В), мм	275	275	275	275	275	275	275	275	375	375	375	465	465	465

СЕКЦИИ ШУМОГЛУШЕНИЯ

H1

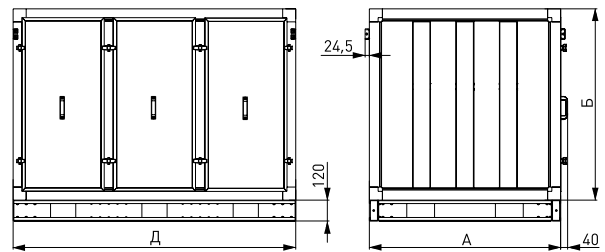
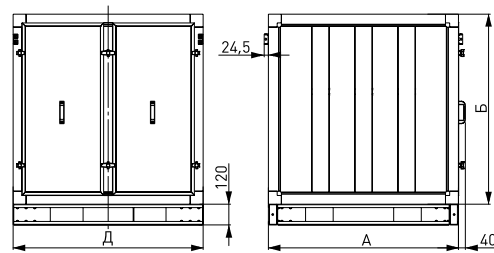
H2

- Секция шумоглушения
- Секция шумоглушения удлинённая



Секции шумоглушения представлены десятью типоразмерами и предназначены для снижения уровня шума, источником которого является вентиляторная группа. Конструкция шумоглушителя представляет собой короб, собранный из кассет, с установленными внутри плитами из звукопоглощающего материала. Толщина каждой плиты 100 мм.

Звукопоглощающим материалом служит обладающая высокими акустическими свойствами базальтоволокнистая минеральная вата. Для предотвращения выдувания частиц минераловаты кассеты обтянуты войлоком.



Типоразмер AIRNED-M	А, мм	Б, мм	Д, мм	
			Секция H1	Секция H2
6	1100	1100	1100	1625
7	1100	1320	1100	1625
8	1320	1320	1100	1625
12	1435	1435	1100	1625
20	1660	1660	1100	1625
25	2045	2045	1100	1625
30	2485	2045	1100	1625
35	2485	2485	1100	1625
40	3320	3320	1100	1625
45	3320	4090	1100	1625

СЕКЦИИ СМЕШЕНИЯ

S1

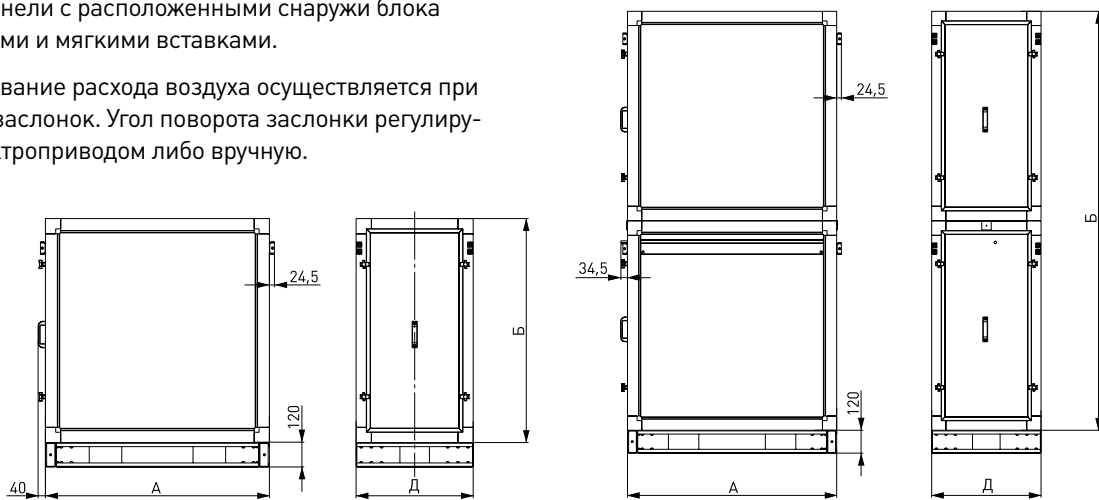
S2

- Секция смешения
- Секция смешения

Секции смешения изготавливаются в двух вариантах: одноэтажная S1 и двухэтажная S2. Одноэтажные секции S1 представлены десятью, а двухэтажные S2 – шестью типоразмерами. Предназначены для смешивания двух потоков – наружного воздуха с частью воздуха, удаляемого из помещения.

Все секции смешения должны доукомплектовываться следующими опциями: верхняя или боковая торцевые панели с расположенными снаружи блока заслонками и мягкими вставками.

Регулирование расхода воздуха осуществляется при помощи заслонок. Угол поворота заслонки регулируется электроприводом либо вручную.



Типоразмер AIRNED-M	Секция S1			Секция S2		
	А, мм	Б, мм	Д, мм	А, мм	Б, мм	Д, мм
6	1100	1100	575	1100	2153	575
7	1100	1320	575	1100	2593	575
8	1320	1320	575	1320	2593	575
12	1435	1435	1100	1435	2823	1100
20	1660	1660	1100	1660	3273	1100
25	2045	2045	1100	2045	4043	1100
30	2485	2045	1100	-	-	-
35	2485	2485	1625	-	-	-
40	3320	3320	1625	-	-	-
45	3320	4090	1625	-	-	-



СЕКЦИИ ПРОМЕЖУТОЧНЫЕ И ЗАБОРА ВОЗДУХА СВЕРХУ (ВЫХЛОПА ВВЕРХ)

Z1

Z2

Z4

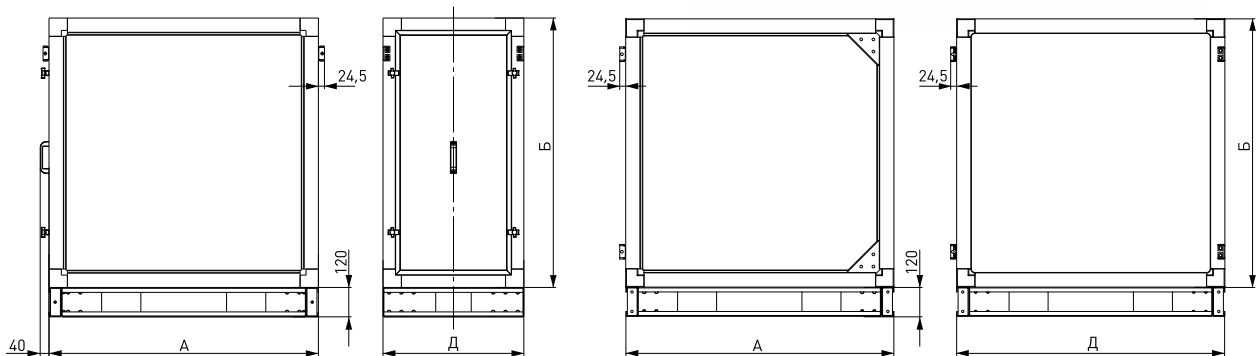
- Секция промежуточная
- Секция забора воздуха сверху (выхлопа вверх)
- Угловая секция

Секции Z1 и Z2 представлены десятью типоразмерами.

Секции Z4 представлены шестью типоразмерами.

Секция Z2 доукомплектовывается верхней торцевой панелью: для забора воздуха – с заслонкой и мягкой вставкой, для выхлопа воздуха – мягкой вставкой.

Размещение заслонки на торцевой панели возможно только с наружной стороны корпуса кондиционера.



Типоразмер AIRNED-M	Секция Z1			Секция Z2			Секция Z4		
	А, мм	Б, мм	Д, мм	А, мм	Б, мм	Д, мм	А, мм	Б, мм	Д, мм
6	1100	1100	575	1100	1100	575	1100	1100	1100
7	1100	1320	575	1100	1320	575	1100	1320	1100
8	1320	1320	575	1320	1320	575	1320	1320	1320
12	1435	1435	575	1435	1435	1100	1435	1435	1435
20	1660	1660	575	1660	1660	1100	1660	1660	1660
25	2045	2045	575	2045	2045	1100	2045	2045	2045
30	2485	2045	575	2485	2045	1100	-	-	-
35	2485	2485	575	2485	2485	1625	-	-	-
40	3320	3440	575	3320	3440	1625	-	-	-
45	3320	4210	575	3320	4210	1625	-	-	-

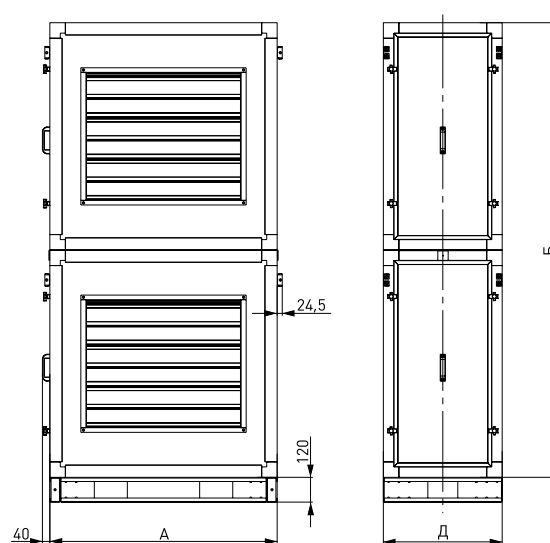
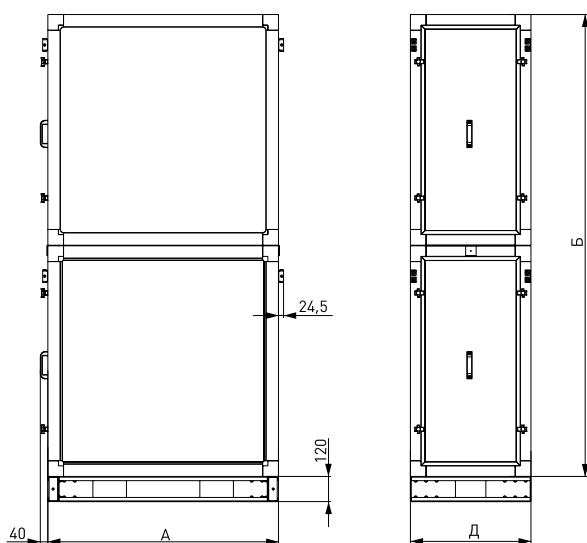
РАЗДЕЛИТЕЛЬНЫЕ СЕКЦИИ ДЛЯ РАБОТЫ С РЕЗЕРВНЫМ ВЕНТИЛЯТОРОМ

S3

S4

- Секция разделения
- Секция перекрывающая (с двумя заслонками)

Секции предназначены для разделения и перекрытия воздушных каналов основного и резервного вентилятора. Секция S3 предназначена для установки на стороне входа вентиляторов. Секция S4 предназначена для установки на стороне выхода вентиляторов. Секция S4 комплектуется двумя внутренними заслонками, которые перекрывают каналы основного и резервного вентиляторов.



Типоразмер AIRNED-M	А, мм	Б, мм	Д, мм
6	1100	2153	575
7	1100	2593	575
8	1320	2593	575
12	1435	2823	1100
20	1660	3273	1100
25	2045	4043	1100
30	2485	2045	1100
35	2485	2485	1625

ЗАСЛОНКИ

K1

K2

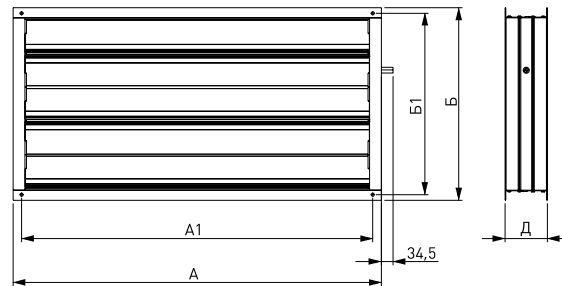
- Заслонка вертикальная
- Заслонка горизонтальная



Используется для перекрытия потока воздуха через агрегат, регулирования потока воздуха, регулирования степени смешения потоков наружного и вытяжного воздуха.

Изготавливается из алюминиевого профиля, снабжена резиновым уплотнителем для снижения риска примерзания лопаток друг к другу в зимний период.

Шестерёнчатый пластиковый привод лопаток расположен внутри алюминиевого каркаса, что позволяет предотвратить попадание пыли и абразивных веществ между шестерёнками. Управление поворотом лопаток может осуществляться как электроприводом, так и в ручную.



Типо-размер AIRNED-M	Заслонка K1					Заслонка K2				
	A, мм	A1, мм	Б, мм	Б1, мм	Д, мм	A, мм	A1, мм	Б, мм	Б1, мм	Д, мм
6	1040	1020	540	510	125	1040	1020	540	510	125
7	1040	1020	740	710	125	1040	1020	540	510	125
8	1240	1220	740	710	125	1240	1220	540	510	125
12	1358	1338	840	810	125	1358	1338	1040	1010	125
20	1582	1562	1040	1010	125	1582	1562	1040	1010	125
25	1968	1948	1440	1410	125	1968	1948	1040	1010	125
30	2408	2388	1440	1410	125	2408	2388	1040	1010	125
35	2408	2388	1940	1910	125	2408	2388	1540	1510	125
40	3292	3231	2120	2071	125	3292	3231	2120	2071	125
45	3292	3231	2120	2071	125	3292	3231	2120	2071	125

ГИБКИЕ ВСТАВКИ

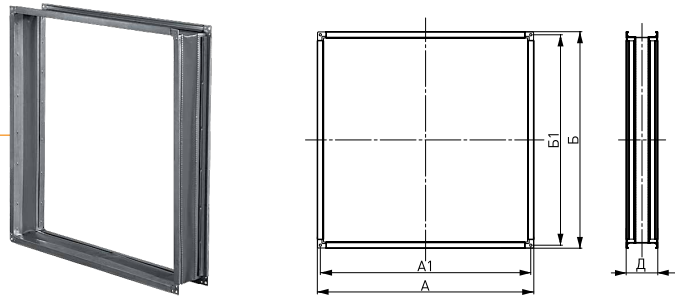
B1

- Гибкая вставка

Назначение:

- предохранение от переноса вибрации агрегата на вентиляционные каналы.
- компенсация несовпадения осей канала и выходного окна агрегата.

Фланцы изготовлены из оцинкованного стального листа, соединены между собой виниловым материалом.



Типоразмер AIRNED-M	A, мм	A1, мм	B, мм	B1, мм	D, мм
6	1022	992	1022	992	150
7	1022	992	1242	1212	150
8	1242	1210	1242	1212	150
12	1357	1328	1357	1328	150
20	1582	1552	1582	1552	150
25	1968	1938	1968	1938	150
30	2408	2381	1968	1938	150
35	2408	2381	2408	2381	150
40	3398	3368	3398	3368	150
45	3398	3368	4013	3983	150

ТОРЦЕВАЯ ПАНЕЛЬ С ГИБКОЙ ВСТАВКОЙ

P1

P2

P3

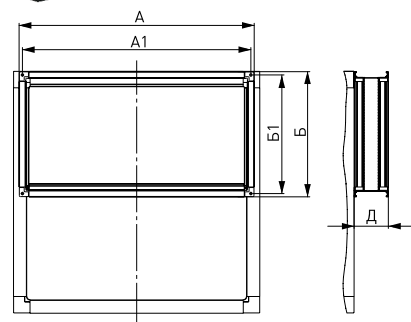
P5

P0

- Боковая торцевая панель с гибкой вставкой.
- Верхняя торцевая панель с гибкой вставкой.
- Панель внутренней установки с заслонкой без гибкой вставки.
- Торцевая панель без гибкой вставки.
- Глухая торцевая панель.

Назначение:

- предохранение от переноса вибрации агрегата на вентиляционные каналы.
- компенсация несовпадения осей канала и выходного окна агрегата.



Типоразмер AIRNED-M	Панели P1					Панели P2					Панели P5	
	A, мм	A1, мм	B, мм	B1, мм	D, мм	A, мм	A1, мм	B, мм	B1, мм	D, мм	A, мм	B, мм
6	1040	1010	540	510	150	1040	1010	540	510	150	1000	495
7	1040	1010	740	710	150	1040	1010	540	510	150	1000	695
8	1240	1210	740	710	150	1240	1210	540	510	150	1220	695
12	1358	1328	840	810	150	1358	1328	1040	1010	150	1335	810
20	1582	1552	1040	1010	150	1582	1552	1040	1010	150	1560	1035
25	1968	1938	1440	1410	150	1968	1938	1040	1010	150	1945	1420
30	2408	2381	1440	1410	150	2408	2381	1040	1010	150	2385	1420
35	2408	2381	1880	1852	150	2408	2381	1540	1512	150	2385	1860

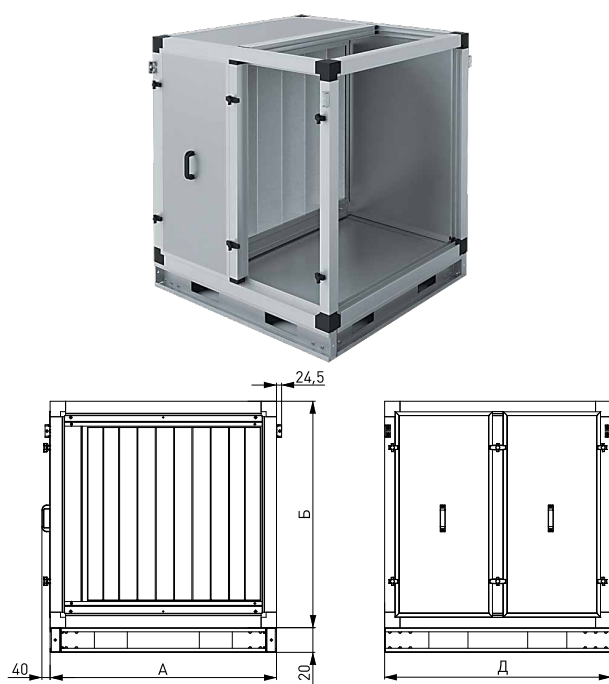
МОНОБЛОЧНЫЕ СЕКЦИИ

Конструктивно состоят из различных функциональных элементов. Такое решение позволяет снизить габариты и массу установки, а также снижает её конечную стоимость.

СЕКЦИЯ F3 – СМЕШЕНИЕ + ФИЛЬТРОВАНИЕ EU4

F3

● Секция смешения и фильтрации EU4

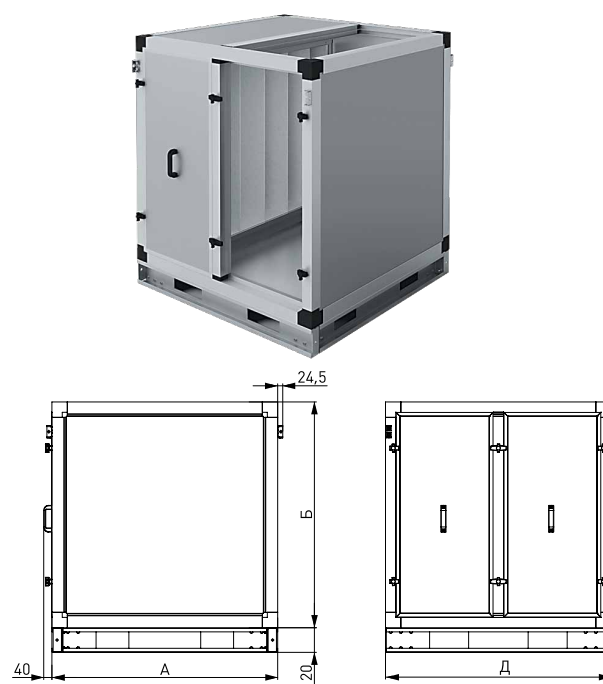


Типоразмер AIRNED-M	А, мм	Б, мм	Д, мм
6	1100	1100	1100
7	1100	1320	1100
8	1320	1320	1100
12	1435	1435	1625
20	1660	1660	1625
25	2045	2045	1625
30	2485	2045	1625
35	2485	2485	2150
40	3320	3320	2150
45	3320	4090	2150

СЕКЦИЯ F4 – ЗАБОР ВОЗДУХА СВЕРХУ + ФИЛЬТРОВАНИЕ EU4

F4

● Секция забора воздуха сверху и фильтрации EU4



Типоразмер AIRNED-M	А, мм	Б, мм	Д, мм
6	1100	1100	1100
7	1100	1320	1100
8	1320	1320	1100
12	1435	1435	1625
20	1660	1660	1625
25	2045	2045	1625
30	2485	2045	1625
35	2485	2485	2150
40	3320	3320	2150
45	3320	4090	2150

• **МОНОБЛОЧНЫЕ СЕКЦИИ**

СЕКЦИЯ N2 –
ФИЛЬТРОВАНИЕ EU4
+ ВОДЯНОЙ НАГРЕВ

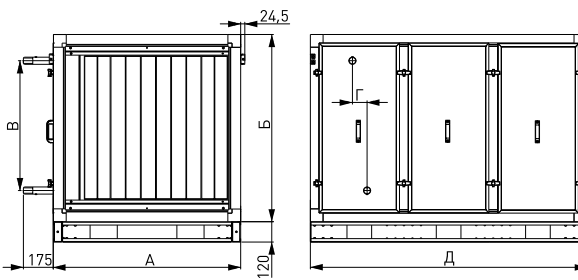
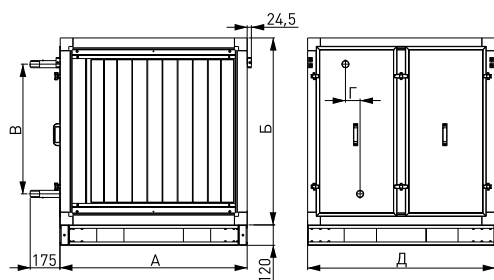
СЕКЦИЯ N5 –
ФИЛЬТРОВАНИЕ EU5
+ ВОДЯНОЙ НАГРЕВ

N2 . 2

N5 . 2

- Секция фильтрации EU4 и водяного нагрева
- Рядность нагревателя

- Секция фильтрации EU5 и водяного нагрева
- Рядность нагревателя

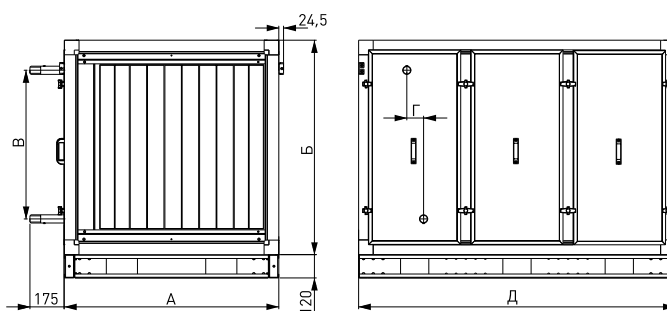


Типоразмер AIRNED-M	А, мм	Б, мм	В, мм		Г, мм	Д, мм		Резьбовое соединение	
			Двухрядное исполнение	Трёхрядное исполнение		Секция N2	Секция N5	Двухрядное исполнение	Трёхрядное исполнение
6	1100	1100	735	722	85	1100	1625	G1 1/4"	G1 1/2"
7	1100	1320	985	972	85	1100	1625	G1 1/2"	G1 1/2"
8	1320	1320	985	985	85	1100	1625	G1 1/2"	G2"
12	1435	1435	1060	1152	85	1100	1625	G2"	G2"
20	1660	1660	1355	1355	85	1100	1625	G2"	G2 1/2"
25	2045	2045	1740	1740	85	1100	1625	G2 1/2"	G3"
30	2485	2045	1685	1685	100	1100	1625	G2 1/2"	G3"
35	2485	2485	2125	2100	125	1100	1625	G3"	G4"
40	3320	3320	1355	1355	100	1100	1625	G4"	G4"
45	3320	4090	1740	1740	125	1100	1625	G4"	G4"

СЕКЦИЯ N3 – СМЕШЕНИЕ + ФИЛЬТРОВАНИЕ EU4 + ВОДЯНОЙ НАГРЕВ

N3 . 2

- Секция смешения, фильтрации EU4 и водяного нагрева
- Рядность нагревателя



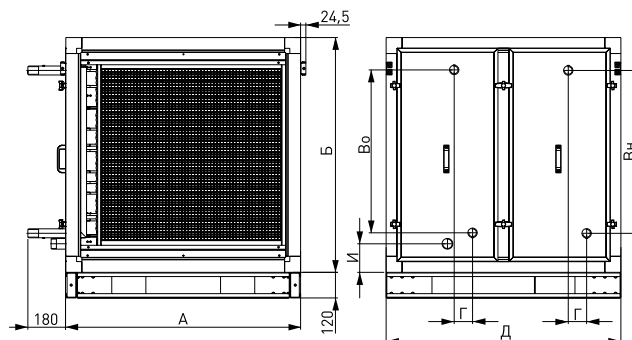
Типоразмер AIRNED-M	А, мм	Б, мм	В, мм		Г, мм	Д, мм	Резьбовое соединение	
			Двухрядное исполнение	Трёхрядное исполнение			Двухрядное исполнение	Трёхрядное исполнение
6	1100	1100	735	722	85	1625	G1 1/4"	G1 1/2"
7	1100	1320	985	972	85	1625	G1 1/2"	G1 1/2"
8	1320	1320	985	985	85	1625	G1 1/2"	G2"
12	1435	1435	1060	1152	85	2150	G2"	G2"
20	1660	1660	1355	1355	85	2150	G2"	G2 1/2"
25	2045	2045	1740	1740	85	2150	G2 1/2"	G3"
30	2485	2045	1685	1685	100	2150	G2 1/2"	G3"
35	2485	2485	2125	2100	125	2150	G3"	G4"
40	3320	3320	1355	1355	100	2150	G4"	G4"
45	3320	4090	1740	1740	125	2150	G4"	G4"

• **МОНОБЛОЧНЫЕ СЕКЦИИ**

**СЕКЦИЯ Т1 –
ВОДЯНОЙ НАГРЕВ + ВОДЯНОЕ ОХЛАЖДЕНИЕ**

T1 . **34**

- Секция водяного нагрева и водяного охлаждения
- Рядность нагревателя и охладителя



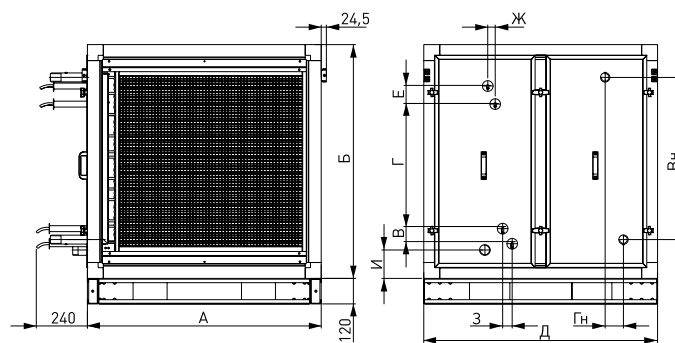
Типоразмер AIRNED-M	А, мм	Б, мм	Вн, мм		Во, мм		Г, мм	Д, мм	И, мм
			Двухрядное исполнение	Трёхрядное исполнение	Трёхрядное исполнение	Четырёхрядное исполнение			
6	1100	1100	735	722	728	735	85	1100	135
7	1100	1320	985	972	985	985	85	1100	115
8	1320	1320	985	985	985	985	85	1100	115
12	1435	1435	1060	1152	1060	1083	85	1100	115
20	1660	1660	1355	1355	1305	1290	85	1100	115
25	2045	2045	1740	1740	1690	1690	85	1100	115
30	2485	2045	1685	1685	1685	1685	100	1100	115
35	2485	2485	2125	2100	2125	2100	125	1100	115
40	3320	3320	1355	1355	1305	1290	100	1100	115
45	3320	4090	1740	1740	1690	1690	125	1100	115



СЕКЦИЯ Т2 – ВОДЯНОЙ НАГРЕВ + ФРЕОНОВОЕ ОХЛАЖДЕНИЕ

T2 . 34

- Секция водяного нагрева и водяного охлаждения
- Рядность нагревателя и охладителя



Типоразмер AIRNED-M	А, мм	Б, мм	Вн, мм		В, мм	Гн, мм	Г, мм	Д, мм	Е, мм	Ж, мм	З, мм	И, мм
			Двухрядное исполнение	Трёхрядное исполнение								
6	1100	1100	735	722	85	85	530	1100	85	45	45	135
7	1100	1320	985	972	85	85	790	1100	85	45	45	115
8	1320	1320	985	985	85	85	790	1100	85	45	45	115
12	1435	1435	1060	1152	85	85	905	1100	85	45	45	115
20	1660	1660	1355	1355	85	85	1130	1100	85	-	58	115
25	2045	2045	1740	1740	85	85	1515	1100	85	-	68	115
30	2485	2045	1685	1685	85	100	1515	1100	85	70	30	115
35	2485	2485	2125	2100	85	125	1955	1100	85	80	35	115
40	3320	3320	1355	1355	85	100	1130	1100	85	70	30	115
45	3320	4090	1740	1740	85	125	1515	1100	85	80	35	115

• **МОНОБЛОЧНЫЕ СЕКЦИИ**

СЕКЦИЯ Т3 –
ФИЛЬТРОВАНИЕ EU4 + ВОДЯНОЙ
НАГРЕВ + ВОДЯНОЕ ОХЛАЖДЕНИЕ

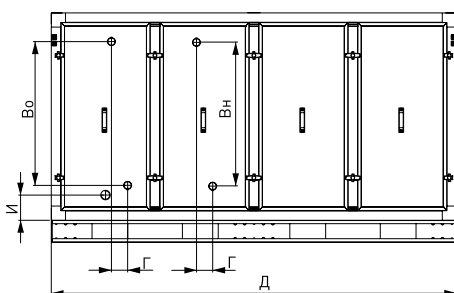
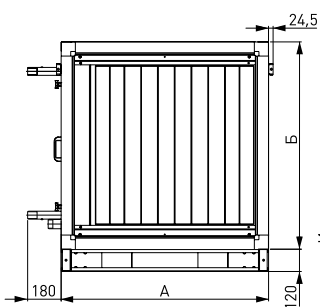
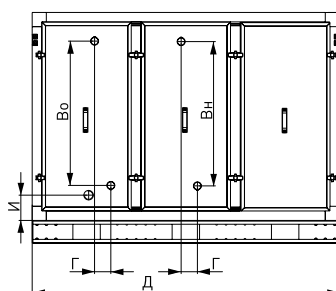
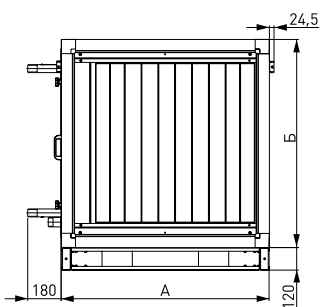
СЕКЦИЯ Т5 –
ФИЛЬТРОВАНИЕ EU5 + ВОДЯНОЙ
НАГРЕВ + ВОДЯНОЕ ОХЛАЖДЕНИЕ

T3 . 23

T5 . 23

- Секция фильтрации EU4, нагрева и водяного охлаждения
- Рядность нагревателя и охладителя

- Секция фильтрации EU5, нагрева и водяного охлаждения
- Рядность нагревателя и охладителя



Типоразмер AIRNED-M	А, мм	Б, мм	Вн, мм		Во, мм		Г, мм	Д, мм		И, мм
			Двухрядное исполнение	Трёхрядное исполнение	Трёхрядное исполнение	Четырёхрядное исполнение		Секция Т3	Секция Т5	
6	1100	1100	735	722	728	735	85	1625	2150	135
7	1100	1320	985	972	985	985	85	1625	2150	115
8	1320	1320	985	985	985	985	85	1625	2150	115
12	1435	1435	1060	1152	1060	1083	85	1625	2150	115
20	1660	1660	1355	1355	1305	1290	85	1625	2150	115
25	2045	2045	1740	1740	1690	1690	85	1625	2150	115
30	2485	2045	1685	1685	1685	1685	100	1625	2150	115
35	2485	2485	2125	2100	2125	2100	125	1625	2150	115
40	3320	3320	1355	1355	1305	1290	100	1625	2150	115
45	3320	4090	1740	1740	1690	1690	125	1625	2150	115



СЕКЦИЯ Т4 –
ФИЛЬТРОВАНИЕ EU4 + ВОДЯНОЙ
НАГРЕВ + ФРЕОНОВОЕ ОХЛАЖДЕНИЕ

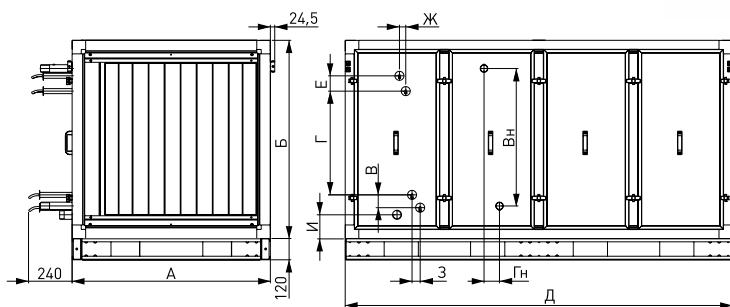
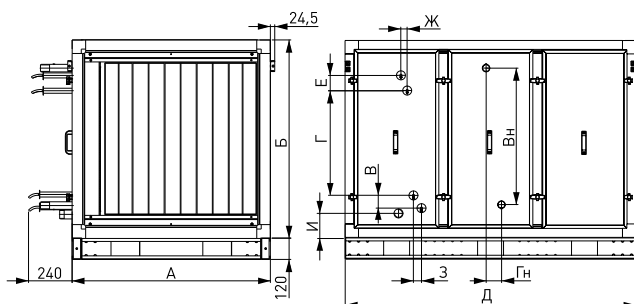
СЕКЦИЯ Т6 –
ФИЛЬТРОВАНИЕ EU5 + ВОДЯНОЙ
НАГРЕВ + ФРЕОНОВОЕ ОХЛАЖДЕНИЕ

T4 . 23

T6 . 23

- Секция фильтрации EU4, нагрева и фреонového охлаждения
- Рядность нагревателя и охладителя

- Секция фильтрации EU5, нагрева и фреонového охлаждения
- Рядность нагревателя и охладителя



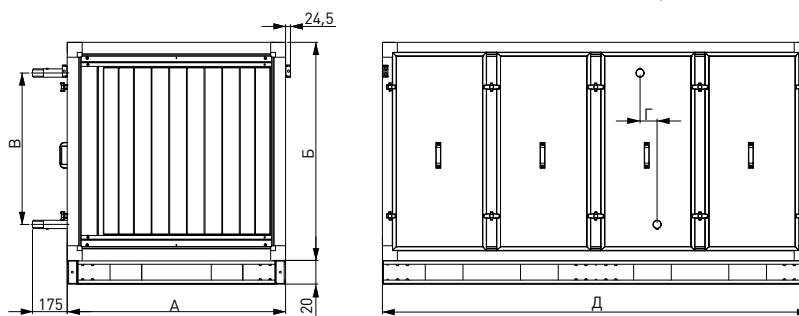
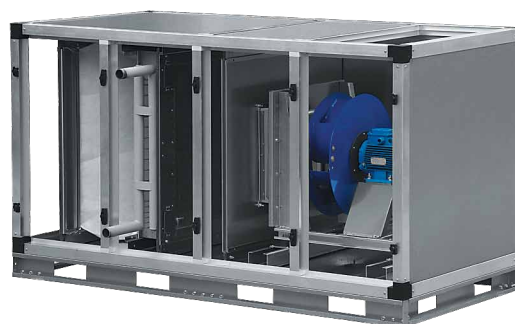
Типоразмер AIRNED-M	А, мм	Б, мм	Вн, мм		В, мм	Гн, мм	Г, мм	Д, мм		Е, мм	Ж, мм	З, мм	И, мм
			Двухрядное исполнение	Трёхрядное исполнение				Секция Т4	Секция Т6				
6	1100	1100	735	722	85	85	530	1625	2150	85	45	45	135
7	1100	1320	985	972	85	85	790	1625	2150	85	45	45	115
8	1320	1320	985	985	85	85	790	1625	2150	85	45	45	115
12	1435	1435	1060	1152	85	85	905	1625	2150	85	45	45	115
20	1660	1660	1355	1355	85	85	1130	1625	2150	85	-	58	115
25	2045	2045	1740	1740	85	85	1515	1625	2150	85	-	68	115
30	2485	2045	1685	1685	85	100	1515	1625	2150	85	70	30	115
35	2485	2485	2125	2100	85	125	1955	1625	2150	85	80	35	115
40	3320	3320	1355	1355	85	100	1130	1625	2150	85	70	30	115
45	3320	4090	1740	1740	85	125	1515	1625	2150	85	80	35	115

• **МОНОБЛОЧНЫЕ СЕКЦИИ**

СЕКЦИЯ А1(А2) – ФИЛЬТРОВАНИЕ EU4 + ВОДЯНОЙ НАГРЕВ + ВЕНТИЛЯЦИЯ

A . **1** . **3** . **P56** . **R** - **4** x **15**

- Секция фильтрации EU4, нагрева и вентиляции
- Исполнение по выбросу воздуха (1 – прямо, 2 – вверх)
- Рядность водяного нагревателя
- Диаметр рабочего колеса, см
- N – не требуется частотное регулирование, R – необходимо внешнее частотное регулирование
- Мощность двигателя, кВт
- Число оборотов двигателя, уменьшенное в 100 раз, об/мин



Типоразмер AIRNED-M	А, мм	Б, мм	В, мм		Г, мм	Д, мм
			Двухрядное исполнение	Трёхрядное исполнение		
6	1100	1100	735	722	85	2150
7	1100	1320	985	972	85	2150
8	1320	1320	985	985	85	2150
12	1435	1435	1060	1152	85	2150

NED



New Engineering Discoveries

Архангельск (8182)63-90-72

Астана +7(7172)727-132

Белгород (4722)40-23-64

Брянск (4832)59-03-52

Владивосток (423)249-28-31

Волгоград (844)278-03-48

Вологда (8172)26-41-59

Воронеж (473)204-51-73

Екатеринбург (343)384-55-89

Иваново (4932)77-34-06

Ижевск (3412)26-03-58

Казань (843)206-01-48

Калининград (4012)72-03-81

Калуга (4842)92-23-67

Кемерово (3842)65-04-62

Киров (8332)68-02-04

Краснодар (861)203-40-90

Красноярск (391)204-63-61

Курск (4712)77-13-04

Липецк (4742)52-20-81

Магнитогорск (3519)55-03-13

Москва (495)268-04-70

Мурманск (8152)59-64-93

Набережные Челны (8552)20-53-41

Нижний Новгород (831)429-08-12

Новокузнецк (3843)20-46-81

Новосибирск (383)227-86-73

Орел (4862)44-53-42

Оренбург (3532)37-68-04

Пенза (8412)22-31-16

Пермь (342)205-81-47

Ростов-на-Дону (863)308-18-15

Рязань (4912)46-61-64

Самара (846)206-03-16

Санкт-Петербург (812)309-46-40

Саратов (845)249-38-78

Смоленск (4812)29-41-54

Сочи (862)225-72-31

Ставрополь (8652)20-65-13

Тверь (4822)63-31-35

Томск (3822)98-41-53

Тула (4872)74-02-29

Тюмень (3452)66-21-18

Ульяновск (8422)24-23-59

Уфа (347)229-48-12

Челябинск (351)202-03-61

Череповец (8202)49-02-64

Ярославль (4852)69-52-93