

NED



New Engineering Discoveries

VRD 80-70 DU – РАДИАЛЬНЫЕ ВЕНТИЛЯТОРЫ ДЫМОУДАЛЕНИЯ

Архангельск (8182)63-90-72

Астана +7(7172)727-132

Белгород (4722)40-23-64

Брянск (4832)59-03-52

Владивосток (423)249-28-31

Волгоград (844)278-03-48

Вологда (8172)26-41-59

Воронеж (473)204-51-73

Екатеринбург (343)384-55-89

Иваново (4932)77-34-06

Ижевск (3412)26-03-58

Казань (843)206-01-48

Калининград (4012)72-03-81

Калуга (4842)92-23-67

Кемерово (3842)65-04-62

Киров (8332)68-02-04

Краснодар (861)203-40-90

Красноярск (391)204-63-61

Курск (4712)77-13-04

Липецк (4742)52-20-81

Магнитогорск (3519)55-03-13

Москва (495)268-04-70

Мурманск (8152)59-64-93

Набережные Челны (8552)20-53-41

Нижний Новгород (831)429-08-12

Новокузнецк (3843)20-46-81

Новосибирск (383)227-86-73

Орел (4862)44-53-42

Оренбург (3532)37-68-04

Пенза (8412)22-31-16

Пермь (342)205-81-47

Ростов-на-Дону (863)308-18-15

Рязань (4912)46-61-64

Самара (846)206-03-16

Санкт-Петербург (812)309-46-40

Саратов (845)249-38-78

Смоленск (4812)29-41-54

Сочи (862)225-72-31

Ставрополь (8652)20-65-13

Тверь (4822)63-31-35

Томск (3822)98-41-53

Тула (4872)74-02-29

Тюмень (3452)66-21-18

Ульяновск (8422)24-23-59

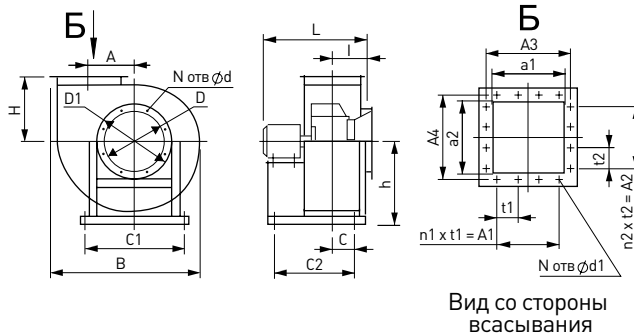
Уфа (347)229-48-12

Челябинск (351)202-03-61

Череповец (8202)49-02-64

Ярославль (4852)69-52-93

VRD 80-70 DU – РАДИАЛЬНЫЕ ВЕНТИЛЯТОРЫ ДЫМОУДАЛЕНИЯ



VRD

- 80-70

- 6,3

V

DU

400

- 01

; R

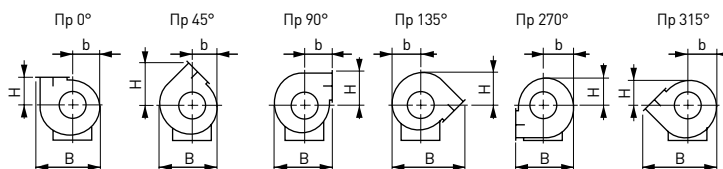
90

; Y2

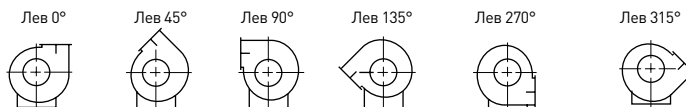
- Тип вентилятора
- Характеристика аэродинамической схемы
- Диаметр рабочего колеса в дм
- Вариант исполнения (взрывозащищенный)
- Назначение (дымоудаление)

- Максимальная температура перемещаемой среды
- Номер модификации
- Направление вращения (R – правое, L – левое)
- Положение корпуса (0°, 45°, 90°, 135°, 270°, 315°)
- Климатическое исполнение Y2

Правого вращения:



Левого вращения:



Радиальные вентиляторы VRD DU предназначены для перемещения при пожаре дымовоздушных смесей с температурой 400°C или 600°C в течение 2-х часов. Выпускаются в 8 типоразмерах с производительностью от 500 м³/час до 65 000 м³/час и статическим давлением до 1 600 Па.

Рабочие колеса выполнены из оцинкованного стального листа и имеют лопасти, загнутые назад. Кожух выполнен из стального листа с порошковым покрытием.

В качестве привода используются общепромыш-

ленные трёхфазные асинхронные электродвигатели. Защита двигателей осуществляется применением токоограничивающих автоматов, включенных в систему автоматики.

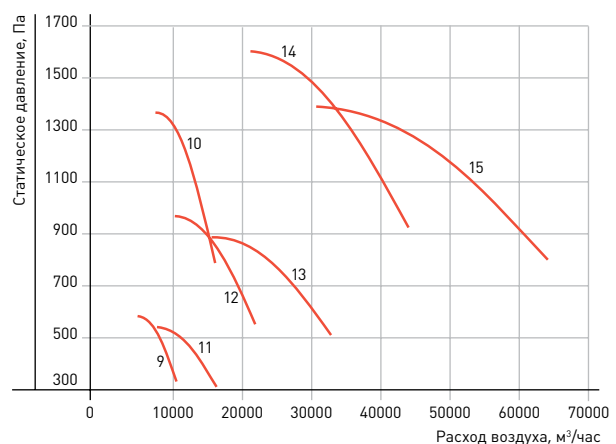
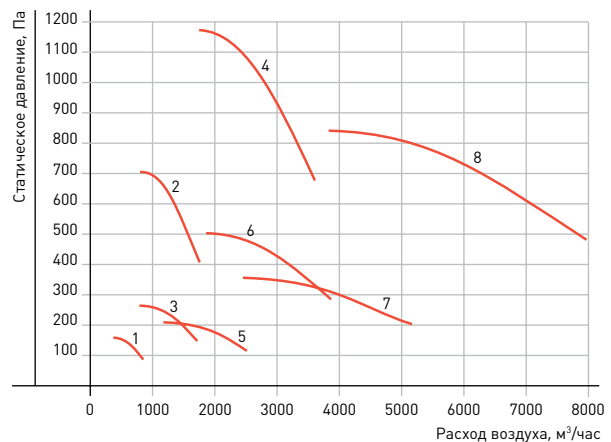
Допускается применение некоторых вентиляторов VRD DU в режиме общеобменной вентиляции при снижении частоты вращения двигателя на 25% относительно номинальных значений. Возможность применения необходимо согласовывать с производителем.

ВЕНТИЛЯТОРЫ ДЫМОУДАЛЕНИЯ

Тип вентилятора	R0°, L0°			R45°, L45°			R90°, L90°			R135°, L135°			R270°, L270°			R315°, L315°		
	B	b	h	B	b	h	B	b	h	B	b	h	B	b	h	B	b	h
VRD-80-70-2,5DU	465	189	198	408	173	335	417	220	276	535	204	235	417	219	189	539	204	173
VRD-80-70-3,15DU	580	238	239	515	218	413	516	277	342	670	258	297	516	277	238	670	258	218
VRD-80-70-4DU	728	301	291	648	273	500	642	351	428	856	322	376	642	351	301	856	322	273
VRD-80-70-5DU	915	389	340	940	357	612	790	454	526	1032	420	482	790	454	389	1032	420	357
VRD-80-70-6,3DU	1143	487	420	1052	447	760	985	564	656	1286	526	605	985	564	487	1286	526	447
VRD-80-70-8DU	1450	614	533	1328	564	965	1247	714	836	1629	664	764	1247	714	614	1629	664	564
VRD-80-70-10DU	1860	762	646	1642	695	1191	1525	892	1044	2012	820	951	1528	892	764	2012	821	695
VRD-80-70-12,5DU	2246	952	800	2060	880	1490	1908	1116	1294	2520	1030	1180	1908	1116	952	2520	1030	880

Тип вентилятора	h	l	Lmax	A	D	D1	d	d1	a1	a2	A1	A2	A3	A4	t1	t2	C	C1	C2	N	n	n1	n2
VRD-80-70-2,5DU	320	132	625	162	250	274	7	7	175	175	100	100	205	205	100	100	113,5	280	514	8	8	1	1
VRD-80-70-3,15DU	410	162	625	205	316	345	7	7	221	221	200	200	255	255	100	100	316	220	400	8	12	2	2
VRD-80-70-4DU	520	182	820	260	400	430	7	7	280	280	200	200	310	310	100	100	386	290	500	8	12	2	2
VRD-80-70-5DU	650	225	1025	324	500	530	7	7	350	350	300	300	380	380	100	100	95	410	600	16	16	3	3
VRD-80-70-6,3DU	720	301	977	409	630	660	7	7	447	447	400	400	470	470	100	100	285	480	900	16	20	4	4
VRD-80-70-8DU	905	378	1500	520	807	840	10	11	560	560	600	600	600	600	150	150	229	610	1050	16	16	4	4
VRD-80-70-10DU	130	433	1436	650	1020	1060	12	12	704	706	750	750	750	750	150	150	360	840	1260	24	20	5	5
VRD-80-70-12,5DU	1350	542	1684	813	1270	1310	12	12	875	875	750	750	930	930	150	150	267	1260	1350	24	24	5	5

№	Тип вентилятора	№ модификации	Двигатель			Масса, кг
			Тип	Частота вращения, об/мин	Мощность, кВт	
1	VRD-80-70-2,5DU	00	АИР 56А4	1350	0,12	29,5
2		01	АИР 63В2	2850	0,55	30
3	VRD-80-70-3,15DU	00	АИР 56В4	1350	0,18	36
4		01	АИР 80А2	2850	1,5	40,3
5	VRD-80-70-4DU	00	АИР 63А6	920	0,18	52
6		01	АИР 71А4	1420	0,55	55,5
7	VRD-80-70-5DU	00	АИР 71В6	920	0,55	92
8		01	АИР 90Л4	1420	2,2	107
9	VRD-80-70-6,3DU	00	АИР 100Л6	935	2,2	162
10		01	АИР 112М4	1435	5,5	179
11	VRD-80-70-8DU	00	АИР 112МВ8	710	3	252
12		01	АИР 132С6	950	5,5	277
13	VRD-80-70-10DU	00	АИР 160С8	730	7,5	600
14		01	АИР 180М6	980	18,5	680
15	VRD-80-70-12,5DU	00	АИР 200Л8	730	22	950
16		01	АИР 225М8	730	30	1000



NED



New Engineering Discoveries

Архангельск (8182)63-90-72

Астана +7(7172)727-132

Белгород (4722)40-23-64

Брянск (4832)59-03-52

Владивосток (423)249-28-31

Волгоград (844)278-03-48

Вологда (8172)26-41-59

Воронеж (473)204-51-73

Екатеринбург (343)384-55-89

Иваново (4932)77-34-06

Ижевск (3412)26-03-58

Казань (843)206-01-48

Калининград (4012)72-03-81

Калуга (4842)92-23-67

Кемерово (3842)65-04-62

Киров (8332)68-02-04

Краснодар (861)203-40-90

Красноярск (391)204-63-61

Курск (4712)77-13-04

Липецк (4742)52-20-81

Магнитогорск (3519)55-03-13

Москва (495)268-04-70

Мурманск (8152)59-64-93

Набережные Челны (8552)20-53-41

Нижний Новгород (831)429-08-12

Новокузнецк (3843)20-46-81

Новосибирск (383)227-86-73

Орел (4862)44-53-42

Оренбург (3532)37-68-04

Пенза (8412)22-31-16

Пермь (342)205-81-47

Ростов-на-Дону (863)308-18-15

Рязань (4912)46-61-64

Самара (846)206-03-16

Санкт-Петербург (812)309-46-40

Саратов (845)249-38-78

Смоленск (4812)29-41-54

Сочи (862)225-72-31

Ставрополь (8652)20-65-13

Тверь (4822)63-31-35

Томск (3822)98-41-53

Тула (4872)74-02-29

Тюмень (3452)66-21-18

Ульяновск (8422)24-23-59

Уфа (347)229-48-12

Челябинск (351)202-03-61

Череповец (8202)49-02-64

Ярославль (4852)69-52-93