

NED



New Engineering Discoveries

VRD 280-46 DU – РАДИАЛЬНЫЕ ВЕНТИЛЯТОРЫ ДЫМОУДАЛЕНИЯ

Архангельск (8182)63-90-72

Астана +7(7172)727-132

Белгород (4722)40-23-64

Брянск (4832)59-03-52

Владивосток (423)249-28-31

Волгоград (844)278-03-48

Вологда (8172)26-41-59

Воронеж (473)204-51-73

Екатеринбург (343)384-55-89

Иваново (4932)77-34-06

Ижевск (3412)26-03-58

Казань (843)206-01-48

Калининград (4012)72-03-81

Калуга (4842)92-23-67

Кемерово (3842)65-04-62

Киров (8332)68-02-04

Краснодар (861)203-40-90

Красноярск (391)204-63-61

Курск (4712)77-13-04

Липецк (4742)52-20-81

Магнитогорск (3519)55-03-13

Москва (495)268-04-70

Мурманск (8152)59-64-93

Набережные Челны (8552)20-53-41

Нижний Новгород (831)429-08-12

Новокузнецк (3843)20-46-81

Новосибирск (383)227-86-73

Орел (4862)44-53-42

Оренбург (3532)37-68-04

Пенза (8412)22-31-16

Пермь (342)205-81-47

Ростов-на-Дону (863)308-18-15

Рязань (4912)46-61-64

Самара (846)206-03-16

Санкт-Петербург (812)309-46-40

Саратов (845)249-38-78

Смоленск (4812)29-41-54

Сочи (862)225-72-31

Ставрополь (8652)20-65-13

Тверь (4822)63-31-35

Томск (3822)98-41-53

Тула (4872)74-02-29

Тюмень (3452)66-21-18

Ульяновск (8422)24-23-59

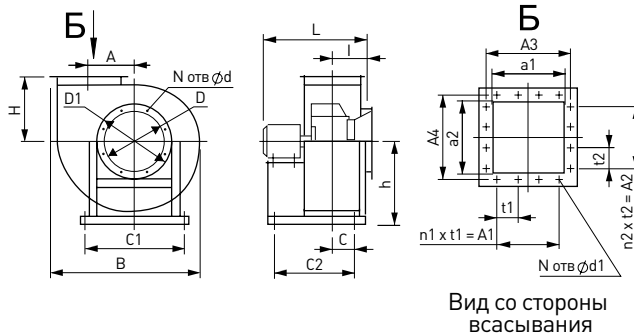
Уфа (347)229-48-12

Челябинск (351)202-03-61

Череповец (8202)49-02-64

Ярославль (4852)69-52-93

VRD 280-46 DU – РАДИАЛЬНЫЕ ВЕНТИЛЯТОРЫ ДЫМОУДАЛЕНИЯ

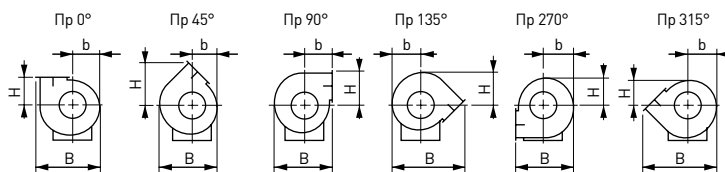


Вид со стороны всасывания

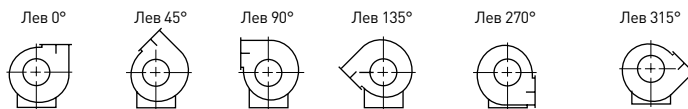
VRD - **280-46** - **6,3** **V** **DU** **400** - **01** ; **R** **90** ; **Y2**

- Тип вентилятора
- Характеристика аэродинамической схемы
- Диаметр рабочего колеса в дм
- Вариант исполнения (взрывозащищенный)
- Назначение (дымоудаление)
- Максимальная температура перемещаемой среды
- Номер модификации
- Направление вращения (R – правое, L – левое)
- Положение корпуса (0°, 45°, 90°, 135°, 270°, 315°)
- Климатическое исполнение Y2

Правого вращения:



Левого вращения:



Радиальные вентиляторы VRD DU предназначены для перемещения при пожаре дымовоздушных смесей с температурой 400°C или 600°C в течение 2-х часов. Выпускаются в 6 типоразмерах с производительностью от 2 000 м³/час до 42 000 м³/час и статическим давлением до 3 000 Па.

Рабочие колеса выполнены из оцинкованного стального листа и имеют лопасти, загнутые вперед. Кожух выполнен из стального листа с порошковым покрытием.

В качестве привода используются общепромыш-

ленные трёхфазные асинхронные электродвигатели. Защита двигателей осуществляется применением токоограничивающих автоматов, включенных в систему автоматики.

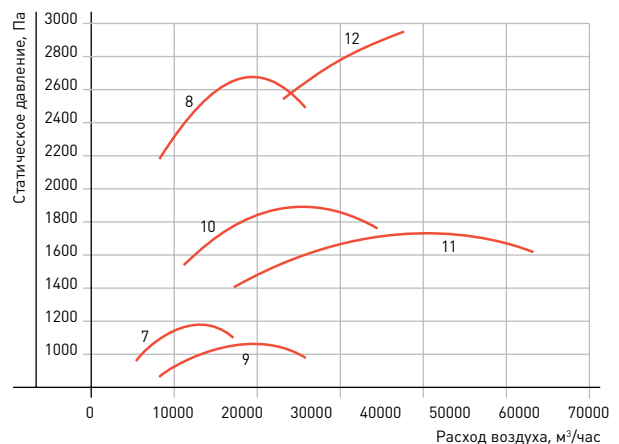
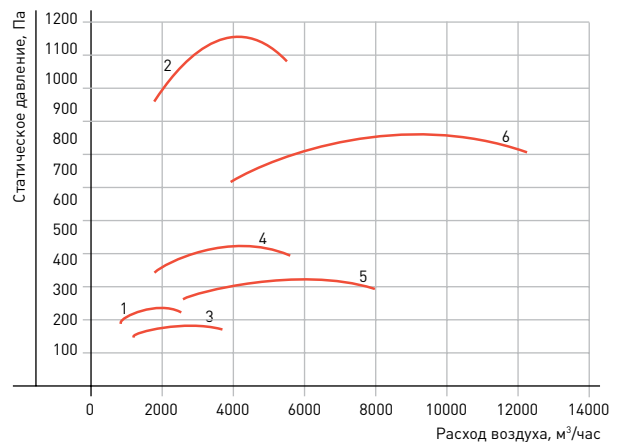
Допускается применение некоторых вентиляторов VRD DU в режиме общеобменной вентиляции при снижении частоты вращения двигателя на 25% относительно номинальных значений. Возможность применения необходимо согласовывать с производителем.

ВЕНТИЛЯТОРЫ ДЫМОУДАЛЕНИЯ

Тип вентилятора	R0°, L0°			R45°, L45°			R90°, L90°			R135°, L135°			R270°, L270°			R315°, L315°		
	B	b	h	B	b	h	B	b	h	B	b	h	B	b	h	B	b	h
VRD-280-46-2,5DU	465	189	198	408	173	335	417	220	276	535	204	235	417	219	189	539	204	173
VRD-280-46-3,15DU	580	238	239	515	218	413	516	277	342	670	258	297	516	277	238	670	258	218
VRD-280-46-4DU	728	301	291	648	273	500	642	351	428	856	322	376	642	351	301	856	322	273
VRD-280-46-5DU	915	389	340	940	357	612	790	454	526	1032	420	482	790	454	389	1032	420	357
VRD-280-46-6,3DU	1143	487	420	1052	447	760	985	564	656	1286	526	605	985	564	487	1286	526	447
VRD-280-46-8DU	1450	614	533	1328	564	965	1247	714	836	1629	664	764	1247	614	1629	664	564	

Тип вентилятора	h	l	Lmax	A	D	D1	d	d1	a1	a2	A1	A2	A3	A4	t1	t2	C	C1	C2	N	n	n1	n2
VRD-280-46-2,5DU	320	132	625	162	258	280	7	7	175	175	100	100	205	205	100	100	86	260	315	8	8	1	1
VRD-280-46-3,15DU	410	162	625	205	330	345	7	7	221	221	200	200	255	255	100	100	148	260	400	8	12	2	2
VRD-280-46-4DU	520	182	820	260	410	430	7	7	280	280	200	200	310	310	100	100	165	350	410	8	12	2	2
VRD-280-46-5DU	650	225	1025	324	510	530	7	7	350	350	300	300	380	380	100	100	211	410	460	16	16	3	3
VRD-280-46-6,3DU	720	301	977	409	640	660	7	7	441	441	400	400	470	470	100	100	247	520	660	16	20	4	4
VRD-280-46-8DU	905	378	1500	520	810	840	10	11	560	560	600	600	600	600	150	150	316	660	1050	16	16	4	4

№	Тип вентилятора	№ модификации	Двигатель			Масса, кг
			Тип	Частота вращения, об/мин	Мощность, кВт	
1	VRD-280-46-2,5DU	00	AIP 71A4	1350	0,55	31,3
2		01	AIP 90L2	2850	3	42
		02	AIP 100L2	2850	5,5	53
3	VRD-280-46-3,15DU	00	AIP 80A6	920	0,75	46
4		01	AIP 80B4	1400	1,5	47
		02	AIP 90L4	1400	2,2	51
5	VRD-280-46-4DU	00	AIP 90L6	930	1,5	71
6		01	AIP 100L6	930	2,2	78,8
		02	AIP 112M4	1430	5,5	126
		03	AIP 132S4	1430	7,5	147
7	VRD-280-46-5DU	00	AIP 132S6	970	5,5	160
		01	AIP 132M6	970	7,5	176
		02	AIP 132M4	1460	11	176
8		03	AIP 160S4	1460	15	218
		04	AIP 180S4	1460	22	268
9	VRD-280-46-6,3DU	00	AIP 132M8	730	5,5	214
		01	AIP 160S8	730	7,5	256
		02	AIP 160M8	730	11	281
		03	AIP 160M6	975	15	293
10		04	AIP 200M6	975	22	403
11	VRD-280-46-8DU	00	AIP 200M8	735	18,5	473
		01	AIP 225M8	735	30	558
12		02	AIP 250S6	985	45	724



NED



New Engineering Discoveries

Архангельск (8182)63-90-72

Астана +7(7172)727-132

Белгород (4722)40-23-64

Брянск (4832)59-03-52

Владивосток (423)249-28-31

Волгоград (844)278-03-48

Вологда (8172)26-41-59

Воронеж (473)204-51-73

Екатеринбург (343)384-55-89

Иваново (4932)77-34-06

Ижевск (3412)26-03-58

Казань (843)206-01-48

Калининград (4012)72-03-81

Калуга (4842)92-23-67

Кемерово (3842)65-04-62

Киров (8332)68-02-04

Краснодар (861)203-40-90

Красноярск (391)204-63-61

Курск (4712)77-13-04

Липецк (4742)52-20-81

Магнитогорск (3519)55-03-13

Москва (495)268-04-70

Мурманск (8152)59-64-93

Набережные Челны (8552)20-53-41

Нижний Новгород (831)429-08-12

Новокузнецк (3843)20-46-81

Новосибирск (383)227-86-73

Орел (4862)44-53-42

Оренбург (3532)37-68-04

Пенза (8412)22-31-16

Пермь (342)205-81-47

Ростов-на-Дону (863)308-18-15

Рязань (4912)46-61-64

Самара (846)206-03-16

Санкт-Петербург (812)309-46-40

Саратов (845)249-38-78

Смоленск (4812)29-41-54

Сочи (862)225-72-31

Ставрополь (8652)20-65-13

Тверь (4822)63-31-35

Томск (3822)98-41-53

Тула (4872)74-02-29

Тюмень (3452)66-21-18

Ульяновск (8422)24-23-59

Уфа (347)229-48-12

Челябинск (351)202-03-61

Череповец (8202)49-02-64

Ярославль (4852)69-52-93