

NED



New Engineering Discoveries

ОСЕВЫЕ ВЕНТИЛЯТОРЫ ДЫМОУДАЛЕНИЯ VOD DU

Архангельск (8182)63-90-72

Астана +7(7172)727-132

Белгород (4722)40-23-64

Брянск (4832)59-03-52

Владивосток (423)249-28-31

Волгоград (844)278-03-48

Вологда (8172)26-41-59

Воронеж (473)204-51-73

Екатеринбург (343)384-55-89

Иваново (4932)77-34-06

Ижевск (3412)26-03-58

Казань (843)206-01-48

Калининград (4012)72-03-81

Калуга (4842)92-23-67

Кемерово (3842)65-04-62

Киров (8332)68-02-04

Краснодар (861)203-40-90

Красноярск (391)204-63-61

Курск (4712)77-13-04

Липецк (4742)52-20-81

Магнитогорск (3519)55-03-13

Москва (495)268-04-70

Мурманск (8152)59-64-93

Набережные Челны (8552)20-53-41

Нижний Новгород (831)429-08-12

Новокузнецк (3843)20-46-81

Новосибирск (383)227-86-73

Орел (4862)44-53-42

Оренбург (3532)37-68-04

Пенза (8412)22-31-16

Пермь (342)205-81-47

Ростов-на-Дону (863)308-18-15

Рязань (4912)46-61-64

Самара (846)206-03-16

Санкт-Петербург (812)309-46-40

Саратов (845)249-38-78

Смоленск (4812)29-41-54

Сочи (862)225-72-31

Ставрополь (8652)20-65-13

Тверь (4822)63-31-35

Томск (3822)98-41-53

Тула (4872)74-02-29

Тюмень (3452)66-21-18

Ульяновск (8422)24-23-59

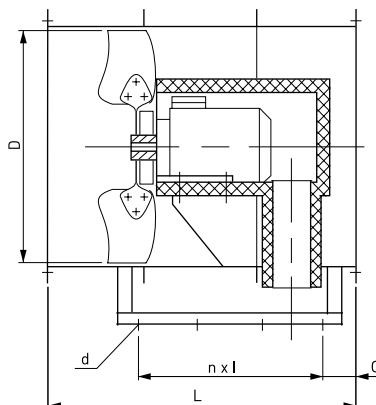
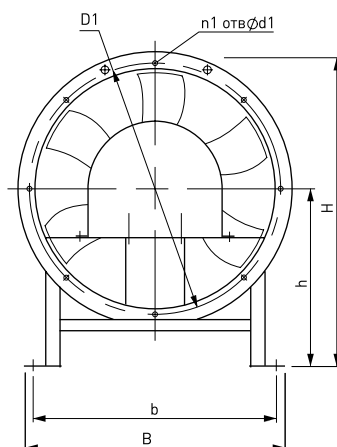
Уфа (347)229-48-12

Челябинск (351)202-03-61

Череповец (8202)49-02-64

Ярославль (4852)69-52-93

VOD DU – ОСЕВЫЕ ВЕНТИЛЯТОРЫ ДЫМОУДАЛЕНИЯ



VOD - **21-210** **A** - **6,3** **DU** **400** - **4** **Y1**

- Тип вентилятора
- Характеристика аэродинамической схемы
- Модификация рабочего колеса (А – 4 лопатки, В – 6 лопаток)
- Диаметр рабочего колеса в дм
- Назначение (дымоудаление)
- Максимальная температура перемещаемой среды
- Число полюсов электродвигателя
- Климатическое исполнение Y1

Осевые вентиляторы VOD DU предназначены для перемещения при пожаре дымовоздушных смесей с температурой 400°C или 600°C в течение 2-х часов. Выпускаются в 7 типоразмерах с производительностью от 500 м³/час до 120 000 м³/час и статическим давлением до 610 Па.

Рабочие колеса выполнены из оцинкованного стального листа и производятся в двух модификациях – с четырьмя и с шестью лопатками. Кожух выполнен из оцинкованного стального листа. В качестве привода используются общепромышленные трёхфазные асинхронные электро-

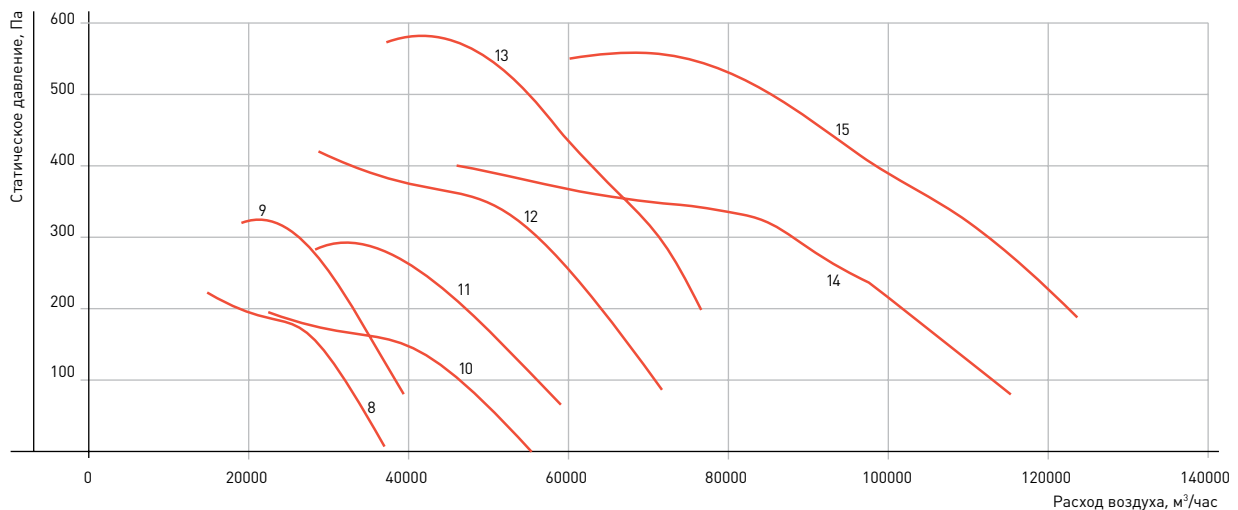
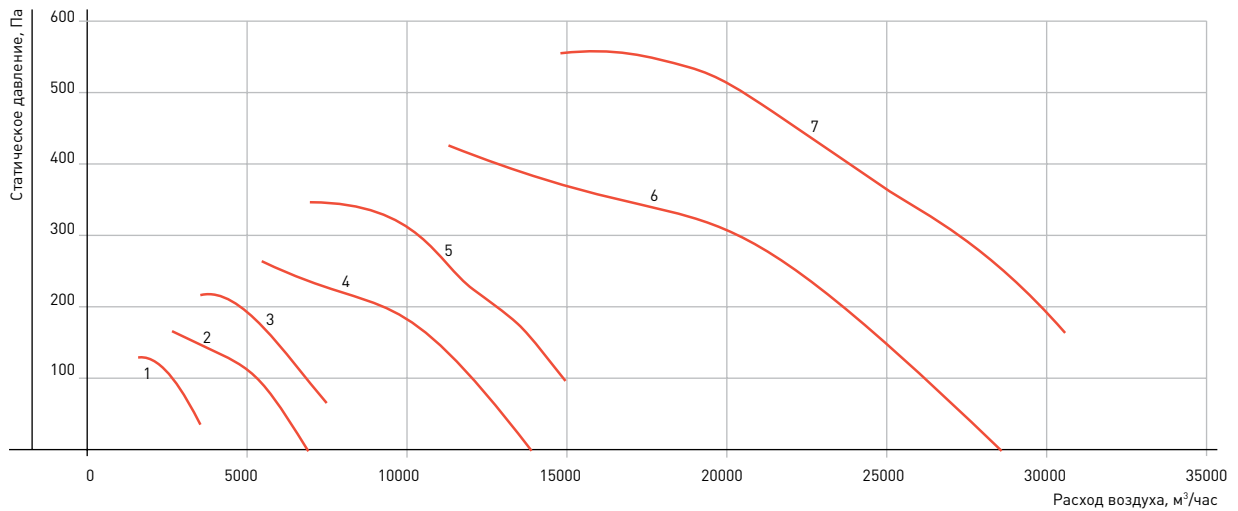
двигатели. Защита двигателей осуществляется токоограничивающими автоматами, включенными в систему автоматики.

Вентиляторы VOD DU, отмеченные «*» в таблице с характеристиками, не предназначены для использования в режиме общеобменной вентиляции. При проведении пусконаладочных и приёмочных работ, а также при проведении периодических испытаний вентиляторы имеют допускаемую продолжительность непрерывной работы не более 30 минут.

ВЕНТИЛЯТОРЫ ДЫМОУДАЛЕНИЯ

№	Тип вентилятора	Двигатель			Размеры, мм												n	n1	Масса, кг
		Тип	Частота, n, об/мин	Мощность, Nu, кВт	D	D1	d	d1	B	b	H	h	L	I	C				
1	VOD-21-210B-4DU-4	АИР 63А4	1450	0,25	400	430	13	7	455	300	520	290	430	300	65		8	30	
2	VOD-21-210A-5DU-4	АИР 71А4	1450	0,55	500	530	13	7	555	490	640	360	570	170	70	2	10	55	
3	VOD-21-210B-5DU-4	АИР 71А4	1450	0,55*	500	530	13	7	555	490	640	360	570	170	70	2	10	55	
4	VOD-21-210A-6,3DU-4	АИР 80В4	1450	1,5	630	680	18	10	690	630	785	440	700	200	85	2	12	95	
5	VOD-21-210B-6,3DU-4	АИР 90L4	1450	2,2	630	680	18	10	690	630	785	440	700	200	85	2	12	95	
6	VOD-21-210A-8DU-4	АИР 100L4	1450	4*	800	850	18	10	860	760	993	560	900	260	75	2	12	160	
7	VOD-21-210B-8DU-4	АИР 112М4	1450	5,5*	800	850	18	10	860	760	993	560	900	260	75	2	12	160	
8	VOD-21-210A-10DU-6	АИР 112МВ6	950	4	1000	1055	18	10	1072	910	1198	660	1100	240	105	3	16	260	
9	VOD-21-210B-10DU-6	АИР 132S6	950	5,5	1000	1055	18	10	1072	910	1198	660	1100	240	105	3	16	260	
10	VOD-21-210A-12,5DU-8	АИР 132М8	750	5,5	1250	1310	18	12	1332	1180	1495	830	1400	310	115	3	18	415	
11	VOD-21-210B-12,5DU-8	АИР 160S8	750	7,5*	1250	1310	18	12	1332	1180	1495	830	1400	310	115	3	18	415	
12	VOD-21-210A-12,5DU-6	АИР 160S6	950	11*	1250	1310	18	12	1332	1180	1495	830	1400	310	115	3	18	415	
13	VOD-21-210B-12,5DU-6	АИР 160М6	950	15*	1250	1310	18	12	1332	1180	1495	830	1400	310	115	3	18	415	
14	VOD-21-210A-16DU-8	АИР 200М8	750	18,5	1600	1675	22	12	1692	1550	1890	1050	1800	400	160	3	26	690	
15	VOD-21-210B-16DU-8	АИР 225М8	750	30	1600	1675	22	12	1692	1550	1890	1050	1800	400	160	3	26	690	

Подбор пусковой и защитной аппаратуры для двигателей, отмеченных «*», производить с учетом перегрузки до 50%. Повторный пуск вентилятора производить не ранее чем через 3 часа.



NED



New Engineering Discoveries

Архангельск (8182)63-90-72

Астана +7(7172)727-132

Белгород (4722)40-23-64

Брянск (4832)59-03-52

Владивосток (423)249-28-31

Волгоград (844)278-03-48

Вологда (8172)26-41-59

Воронеж (473)204-51-73

Екатеринбург (343)384-55-89

Иваново (4932)77-34-06

Ижевск (3412)26-03-58

Казань (843)206-01-48

Калининград (4012)72-03-81

Калуга (4842)92-23-67

Кемерово (3842)65-04-62

Киров (8332)68-02-04

Краснодар (861)203-40-90

Красноярск (391)204-63-61

Курск (4712)77-13-04

Липецк (4742)52-20-81

Магнитогорск (3519)55-03-13

Москва (495)268-04-70

Мурманск (8152)59-64-93

Набережные Челны (8552)20-53-41

Нижний Новгород (831)429-08-12

Новокузнецк (3843)20-46-81

Новосибирск (383)227-86-73

Орел (4862)44-53-42

Оренбург (3532)37-68-04

Пенза (8412)22-31-16

Пермь (342)205-81-47

Ростов-на-Дону (863)308-18-15

Рязань (4912)46-61-64

Самара (846)206-03-16

Санкт-Петербург (812)309-46-40

Саратов (845)249-38-78

Смоленск (4812)29-41-54

Сочи (862)225-72-31

Ставрополь (8652)20-65-13

Тверь (4822)63-31-35

Томск (3822)98-41-53

Тула (4872)74-02-29

Тюмень (3452)66-21-18

Ульяновск (8422)24-23-59

Уфа (347)229-48-12

Челябинск (351)202-03-61

Череповец (8202)49-02-64

Ярославль (4852)69-52-93