

NED



New Engineering Discoveries

ПРИСТЕННЫЕ ВЕНТИЛЯТОРЫ ДЫМОУДАЛЕНИЯ VDS DU

Архангельск (8182)63-90-72

Астана +7(7172)727-132

Белгород (4722)40-23-64

Брянск (4832)59-03-52

Владивосток (423)249-28-31

Волгоград (844)278-03-48

Вологда (8172)26-41-59

Воронеж (473)204-51-73

Екатеринбург (343)384-55-89

Иваново (4932)77-34-06

Ижевск (3412)26-03-58

Казань (843)206-01-48

Калининград (4012)72-03-81

Калуга (4842)92-23-67

Кемерово (3842)65-04-62

Киров (8332)68-02-04

Краснодар (861)203-40-90

Красноярск (391)204-63-61

Курск (4712)77-13-04

Липецк (4742)52-20-81

Магнитогорск (3519)55-03-13

Москва (495)268-04-70

Мурманск (8152)59-64-93

Набережные Челны (8552)20-53-41

Нижний Новгород (831)429-08-12

Новокузнецк (3843)20-46-81

Новосибирск (383)227-86-73

Орел (4862)44-53-42

Оренбург (3532)37-68-04

Пенза (8412)22-31-16

Пермь (342)205-81-47

Ростов-на-Дону (863)308-18-15

Рязань (4912)46-61-64

Самара (846)206-03-16

Санкт-Петербург (812)309-46-40

Саратов (845)249-38-78

Смоленск (4812)29-41-54

Сочи (862)225-72-31

Ставрополь (8652)20-65-13

Тверь (4822)63-31-35

Томск (3822)98-41-53

Тула (4872)74-02-29

Тюмень (3452)66-21-18

Ульяновск (8422)24-23-59

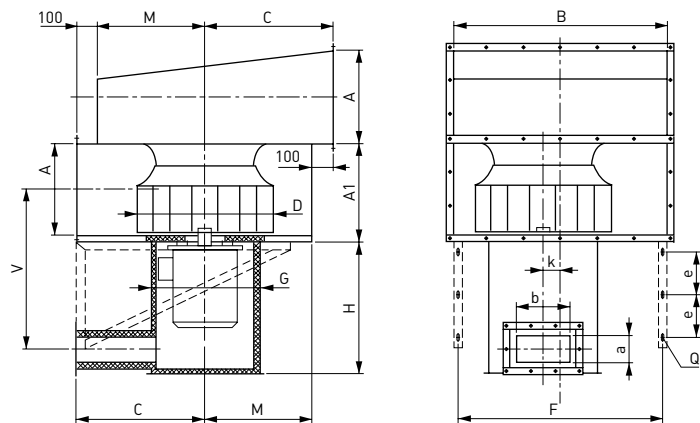
Уфа (347)229-48-12

Челябинск (351)202-03-61

Череповец (8202)49-02-64

Ярославль (4852)69-52-93

VDS DU ПРИСТЕННЫЕ ВЕНТИЛЯТОРЫ ДЫМОУДАЛЕНИЯ



VDS

-

A

-

3,15

V

DU

-

400

-

01

N

-

4

Y1

- Тип вентилятора
- Индекс мощности (A, B)
- Диаметр рабочего колеса в дм
- Вариант исполнения (взрывозащищенный)
- Назначение (дымоудаление)
- Максимальная температура перемещаемой среды

- Номер модификации (01 - вх. патрубок + термоизолированный кожух, 02 – термоизолированный кожух, 03 – входной патрубок)
- Расположение входного патрубка относительно выходного (N – напротив, R – справа, L – слева)
- Число полюсов электродвигателя
- Климатическое исполнение Y1

Пристенные вентиляторы VDS DU предназначены для перемещения при пожаре дымовоздушных смесей с температурой 400°C или 600°C в течение 2-х часов. Выпускаются в 9 типоразмерах с производительностью от 1 000 м³/час до 49 000 м³/час и статическим давлением до 1 600 Па.

«Свободные» рабочие колеса выполнены из оцинкованного стального листа, имеют лопасти, загнутые назад. Кожух выполнен из оцинкованного стального листа с одним выходом удаляемого дыма. Вентиляторы VDS DU снабжаются входным патрубком и термоизолированным кожухом. Дополнительная комплектация может включать в себя кронштейны для крепления вентилятора

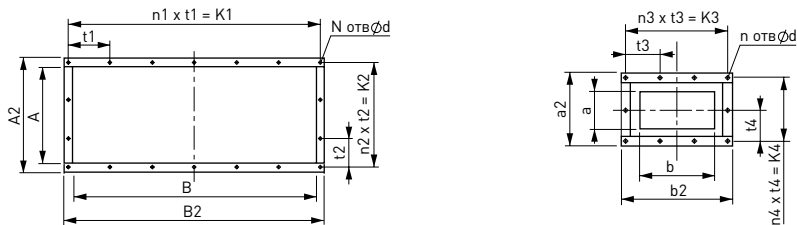
к стене, козырёк с самооткрывающимся клапаном. В качестве привода используются общепромышленные трёхфазные асинхронные электродвигатели. Защита двигателей осуществляется применением токоограничивающих автоматов, включенных в систему автоматики.

Допускается применение вентиляторов VDS DU в режиме общеобменной вентиляции при снижении частоты вращения двигателя на 25% относительно номинальных значений.

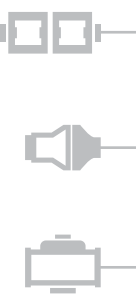
Вентиляторы устанавливаются только в горизонтальном положении. В этом случае ось ротора двигателя находится в вертикальном положении.

ВЕНТИЛЯТОРЫ ДЫМОУДАЛЕНИЯ

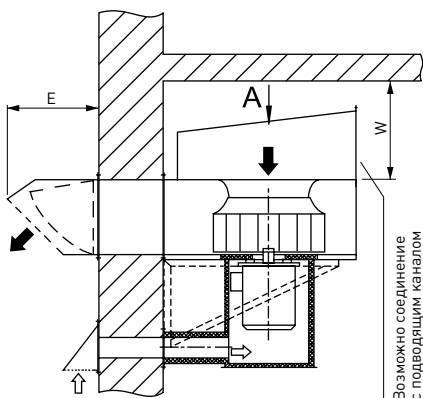
№	Тип вентилятора	D	A	B	A1	C	M	G	H	V	F	a	b	e	Q	k	W	E	H1*
1	VDS-A/B-3,15DU-4	315	220	500	247	350	250	280	350	371	460	80	160	125	10x20	40	245	245	195/200
2	VDS-A/B-3,55DU-4	355	245	560	272	380	280	367	465	508	520	100	200	125	10x20	43	270	275	200/260
3	VDS-A/B-4DU-4	400	275	630	302	415	315	367	465	523	590	100	200	150	12x30	48	300	310	260/260
4	VDS-A/B-4,5DU-4	450	310	710	337	455	355	367	465	540	670	100	200	150	12x30	55	345	345	250/270
5	VDS-A/B-5DU-4	500	340	800	374	500	400	412	525	600	760	125	250	175	12x30	66	375	380	270/320
6	VDS-A/B-5,6DU-4	560	380	900	414	550	450	512	635	728	860	125	250	200	12x30	76	420	425	320/360
7	VDS-A/B-6,3DU-6	630	430	1000	464	600	500	512	635	753	960	125	250	200	12x30	80	480	480	320/350
8	VDS-A/B-6,3DU-4	630	430	1000	464	600	500	512	635	753	960	125	250	200	12x30	80	480	4R0	390/420
9	VDS-A/B-7,1DU-6	710	500	1125	534	662	562	642	760	909	1085	140	315	225	14x30	90	550	560	390/390
10	VDS-A/B-7,1DU-4	710	500	1125	534	662	562	642	760	909	1085	140	315	225	14x30	90	550	560	420/571
11	VDS-A-8DU-8	800	560	1250	594	725	625	722	840	1017	1210	140	315	225	14x30	90	620	625	380
12	VDS-A/B-8DU-6	800	560	1250	594	725	625	722	840	1017	1210	140	315	225	14x30	90	620	625	430/480
13	VDS-A/B-8DU-4	800	560	1250	594	725	625	722	840	1017	1210	140	315	225	14x30	90	620	625	550/580



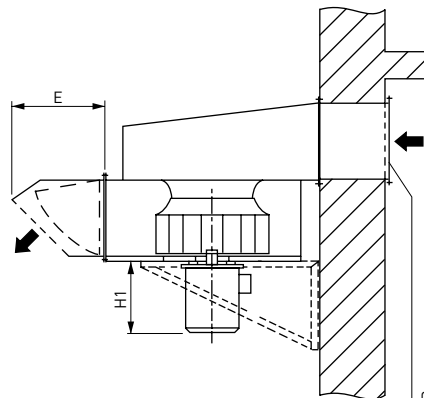
№	Тип вентилятора	Размеры входного и выходного патрубков, мм										Размеры патрубка входа охлаждающего воздуха, мм													
		A	B	A2	B2	t1	t2	N	n1	n2	K1	K2	d	a	b	a2	b2	t3	t4	n	n3	n4	K3	K4	d1
1	VDS-A/B-3,15DU	220	500	270	550	132,5	125	12	4	2	530	250	8	80	160	188	268	82,5	84	10	3	2	247,5	168	8
2	VDS-A/B-3,55DU	245	560	295	610	147,5	137,5	12	4	2	590	275	8	100	200	208	308	96	94	10	3	2	288	188	8
3	VDS-A/B-4DU	275	630	325	680	132	152,5	14	5	2	660	305	8	100	200	208	308	96	94	10	3	2	288	188	8
4	VDS-A/B-4,5DU	310	710	360	760	148	113	16	5	3	740	339	8	100	200	208	308	96	94	10	3	2	288	188	8
5	VDS-A/B-5DU	340	800	390	850	166	123	16	5	3	830	369	8	125	250	247	372	116	111,5	10	3	2	348	223	10
6	VDS-A/B-5,6DU	380	900	444	964	156,5	139	18	6	3	939	417	10	125	250	247	372	116	111,5	10	3	2	348	223	10
7	VDS-A/B-6,3DU	430	1000	494	1064	173	156	18	6	3	1038	468	10	125	250	247	372	116	111,5	10	3	2	348	223	10
8	VDS-A/B-7,1DU	500	1125	564	1189	166	179	20	7	3	1162	537	10	140	315	262	437	137	118	10	3	2	411	236	10
9	VDS-A/B-8DU	560	1250	624	1314	184	199	20	7	3	1288	597	10	140	315	262	437	137	118	10	3	2	411	236	10



Внутри помещения

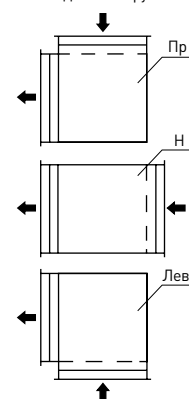


Снаружи помещения

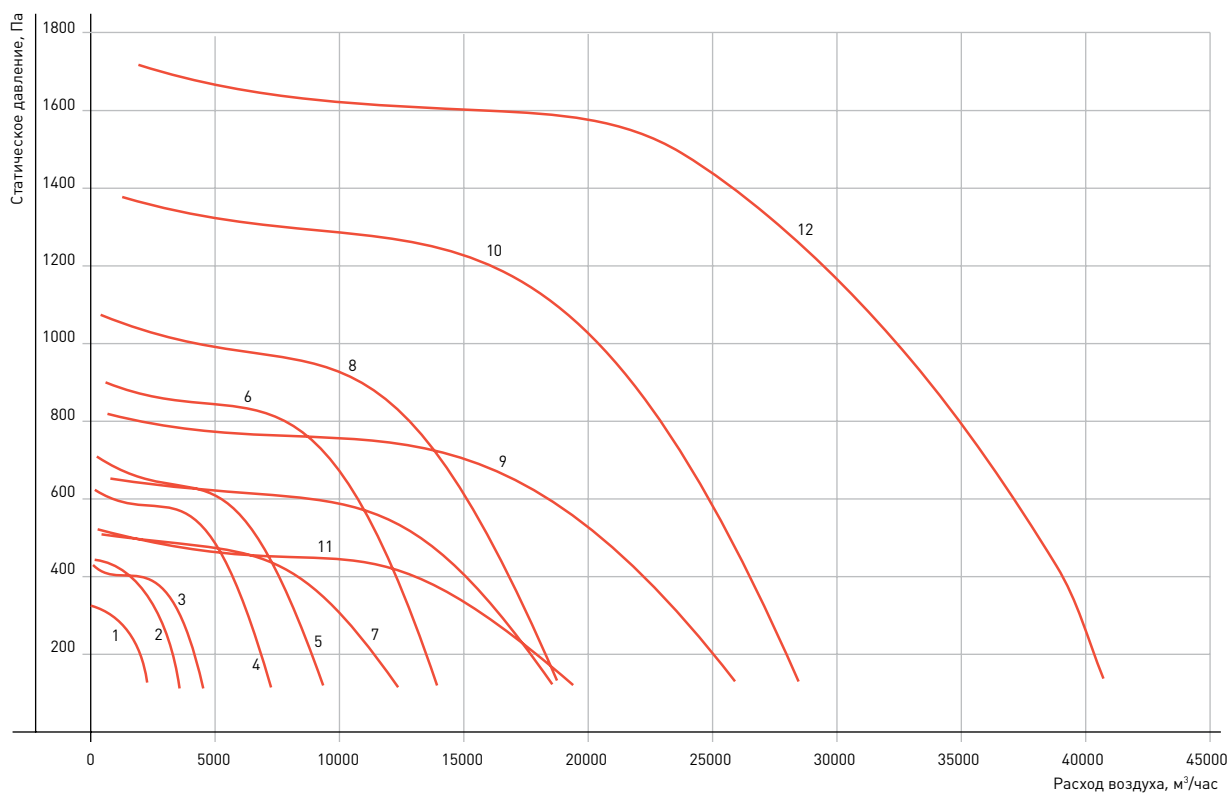


Вид А

При различных положениях входного патрубка

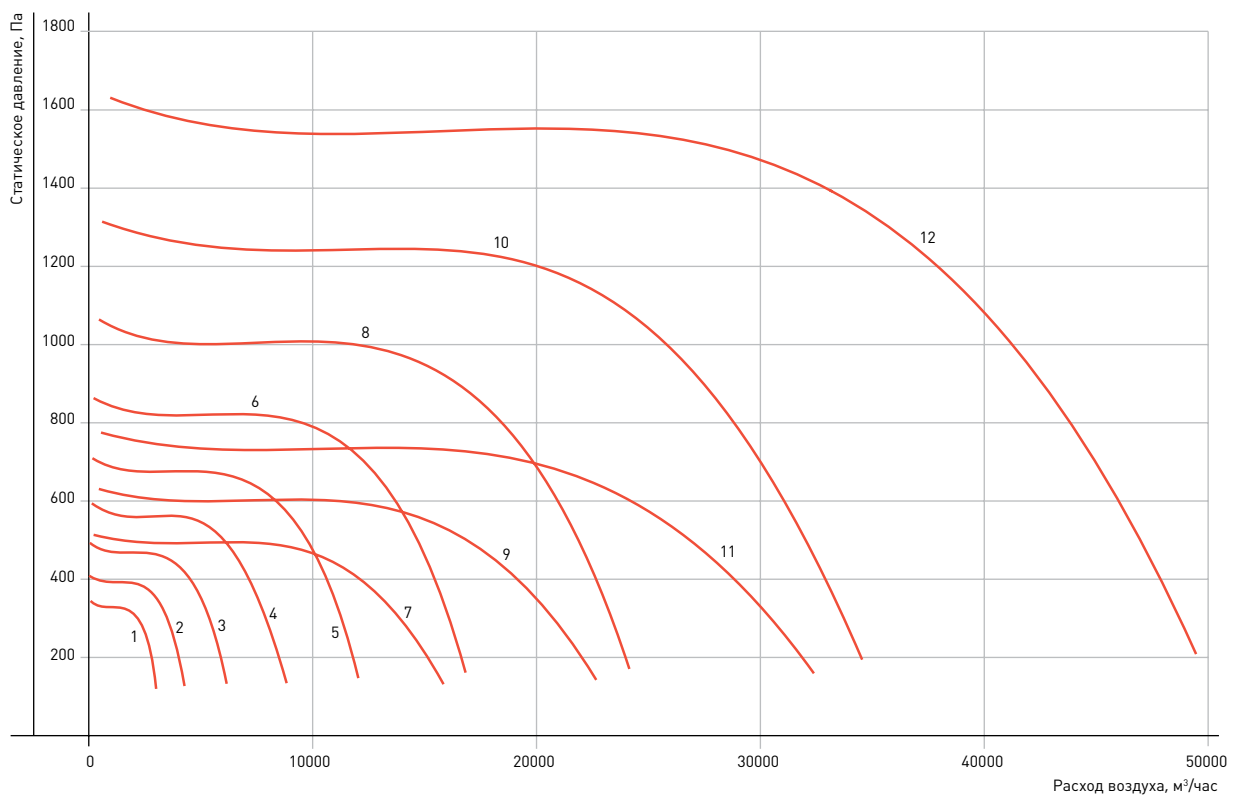


№	Наименование вентилятора	Двигатель			Масса, кг
		Тип	Частота вращения, об/мин	Мощность, кВт	
1	VDS-A-3,15DU-4	AIP 56B4	1450	0,18	57
2	VDS-A-3,55DU-4	AIP 63B4	1450	0,37	70
3	VDS-A-4DU-4	AIP 71A4	1450	0,55	100
4	VDS-A-4,5DU-4	AIP 80A4	1450	1,1	130
5	VDS-A-5DU-4	AIP 80B4	1450	1,5	164
6	VDS-A-5,6DU-4	AIP100S4	1450	3	225
7	VDS-A-6,3DU-6	AIP90L6	950	1,5	240
8	VDS-A-6,3DU-4	AIP 112M4	1450	5,5	265
9	VDS-A-7,1DU-6	AIP 112MA6	960	3	345
10	VDS-A-7,1DU-4	AIP 132M4	1450	11	380
11	VDS-A-8DU-8	AIP 112MA8	710	2,2	480
12	VDS-A-8DU-6	AIP132S6	960	5,5	490
13	VDS-A-8DU-4	AIP160S4	1450	15	540



ВЕНТИЛЯТОРЫ ДЫМОУДАЛЕНИЯ

№	Наименование вентилятора	Двигатель			Масса, кг
		Тип	Частота вращения, об/мин	Мощность, кВт	
1	VDS-B-3,15DU-4	AIP 63B4	1350	0,37	60
2	VDS-B-3,55DU-4	AIP 71A4	1350	0,55	75
3	VDS-B-4DU-4	AIP 71B4	1395	0,75	115
4	VDS-B-4,5DU-4	AIP 80B4	1395	1,5	150
5	VDS-B-5DU-4	AIP 90L4	1440	2,2	180
6	VDS-B-5,6DU-4	AIP 100L4	1410	4	235
7	VDS-B-6,3DU-6	AIP 100L6	950	2,2	255
8	VDS-B-6,3DU-4	AIP 132S4	1450	7,5	295
9	VDS-B-7,1DU-6	AIP 112MB6	950	4	345
10	VDS-B-7,1DU-4	AIP 160S4	1450	15	425
11	VDS-B-8DU-6	AIP 132M6	960	7,5	510
12	VDS-B-8DU-4	AIP 180S4	1450	22	590
		AIP 180M4	1450	30	620



NED



New Engineering Discoveries

Архангельск (8182)63-90-72

Астана +7(7172)727-132

Белгород (4722)40-23-64

Брянск (4832)59-03-52

Владивосток (423)249-28-31

Волгоград (844)278-03-48

Вологда (8172)26-41-59

Воронеж (473)204-51-73

Екатеринбург (343)384-55-89

Иваново (4932)77-34-06

Ижевск (3412)26-03-58

Казань (843)206-01-48

Калининград (4012)72-03-81

Калуга (4842)92-23-67

Кемерово (3842)65-04-62

Киров (8332)68-02-04

Краснодар (861)203-40-90

Красноярск (391)204-63-61

Курск (4712)77-13-04

Липецк (4742)52-20-81

Магнитогорск (3519)55-03-13

Москва (495)268-04-70

Мурманск (8152)59-64-93

Набережные Челны (8552)20-53-41

Нижний Новгород (831)429-08-12

Новокузнецк (3843)20-46-81

Новосибирск (383)227-86-73

Орел (4862)44-53-42

Оренбург (3532)37-68-04

Пенза (8412)22-31-16

Пермь (342)205-81-47

Ростов-на-Дону (863)308-18-15

Рязань (4912)46-61-64

Самара (846)206-03-16

Санкт-Петербург (812)309-46-40

Саратов (845)249-38-78

Смоленск (4812)29-41-54

Сочи (862)225-72-31

Ставрополь (8652)20-65-13

Тверь (4822)63-31-35

Томск (3822)98-41-53

Тула (4872)74-02-29

Тюмень (3452)66-21-18

Ульяновск (8422)24-23-59

Уфа (347)229-48-12

Челябинск (351)202-03-61

Череповец (8202)49-02-64

Ярославль (4852)69-52-93