

# NED



New Engineering Discoveries

## КРЫШНЫЕ СДВОЕННЫЕ ВЕНТИЛЯТОРЫ ДЫМОУДАЛЕНИЯ VDKV2X DU

**Архангельск** (8182)63-90-72

**Астана** +7(7172)727-132

**Белгород** (4722)40-23-64

**Брянск** (4832)59-03-52

**Владивосток** (423)249-28-31

**Волгоград** (844)278-03-48

**Вологда** (8172)26-41-59

**Воронеж** (473)204-51-73

**Екатеринбург** (343)384-55-89

**Иваново** (4932)77-34-06

**Ижевск** (3412)26-03-58

**Казань** (843)206-01-48

**Калининград** (4012)72-03-81

**Калуга** (4842)92-23-67

**Кемерово** (3842)65-04-62

**Киров** (8332)68-02-04

**Краснодар** (861)203-40-90

**Красноярск** (391)204-63-61

**Курск** (4712)77-13-04

**Липецк** (4742)52-20-81

**Магнитогорск** (3519)55-03-13

**Москва** (495)268-04-70

**Мурманск** (8152)59-64-93

**Набережные Челны** (8552)20-53-41

**Нижний Новгород** (831)429-08-12

**Новокузнецк** (3843)20-46-81

**Новосибирск** (383)227-86-73

**Орел** (4862)44-53-42

**Оренбург** (3532)37-68-04

**Пенза** (8412)22-31-16

**Пермь** (342)205-81-47

**Ростов-на-Дону** (863)308-18-15

**Рязань** (4912)46-61-64

**Самара** (846)206-03-16

**Санкт-Петербург** (812)309-46-40

**Саратов** (845)249-38-78

**Смоленск** (4812)29-41-54

**Сочи** (862)225-72-31

**Ставрополь** (8652)20-65-13

**Тверь** (4822)63-31-35

**Томск** (3822)98-41-53

**Тула** (4872)74-02-29

**Тюмень** (3452)66-21-18

**Ульяновск** (8422)24-23-59

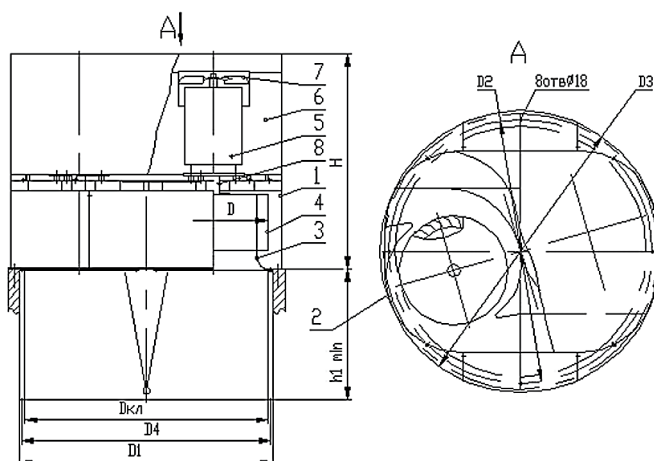
**Уфа** (347)229-48-12

**Челябинск** (351)202-03-61

**Череповец** (8202)49-02-64

**Ярославль** (4852)69-52-93

# VDKV2X DU – КРЫШНЫЕ СДВОЕННЫЕ ВЕНТИЛЯТОРЫ ДЫМОУДАЛЕНИЯ



**VDKV2x** - **5,6** **V** **DU** **400** - **01** **Y1**

- Тип вентилятора
- Диаметр рабочего колеса в дм
- Вариант исполнения (взрывозащищенный)
- Назначение (дымоудаление)
- Максимальная температура перемещаемой среды
- Порядковый номер модификации
- Климатическое исполнение Y1

Крышные вентиляторы VDKV2x DU предназначены для перемещения при пожаре дымовоздушных смесей с температурой 400°C или 600°C в течение 2-х часов. Выпускаются в 11 типоразмерах с производительностью от 6 000 м<sup>3</sup>/час до 90 000 м<sup>3</sup>/час и статическим давлением до 2 000 Па. «Свободные» рабочие колеса выполнены из оцинкованного стального листа и имеют лопасти, загнутые вперёд. Кожух выполнен из оцинкованного стального листа с двумя выходами удаляемого дыма в стороны по горизонтали или под углом вверх. В качестве привода используются общепромышленные трёхфазные асинхронные электродвигатели. Защита двигателей осуществляется примене-

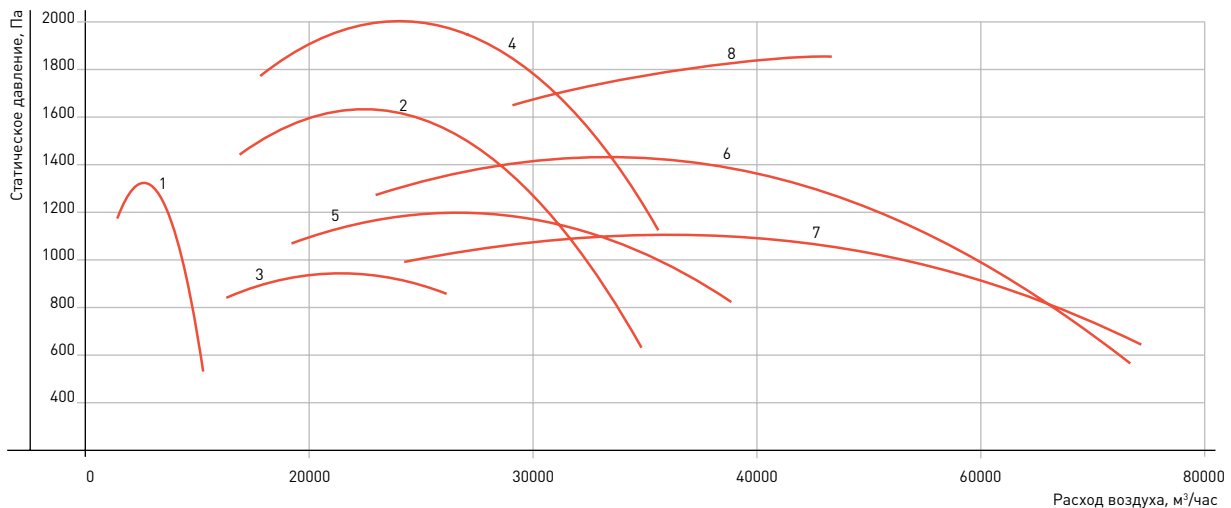
нием токоограничивающих автоматов, включенных в систему автоматики.

Вентиляторы VDKV2x DU не предназначены для использования в режиме общеобменной вентиляции. При проведении пусконаладочных и приёмочных работ, а также при проведении периодических испытаний вентиляторы имеют допускаемую продолжительность непрерывной работы не более 30 минут.

Вентиляторы устанавливаются только в горизонтальном положении на крыши плоского и косого типа. В этом случае ось ротора двигателя находится в вертикальном положении.

# ВЕНТИЛЯТОРЫ ДЫМОУДАЛЕНИЯ

№	Наименование вентилятора	№ Модификации	Двигатель													n1	Масса, кг
			Тип	Частота вращения, об/мин	Мощность, кВт	D	D1	D2	D3	D4	Dкл	H	h1	d			
1	VDKV2x-2,5DU	00	AIP 80B2		2x2.2											159	70,1
		01	AIP 90L2	2845	2x3	250	700	665	690	560	560	590	323	7	6	179	81,1
		02	AIP 100S2		2x4											177	80,2
2	VDKV2x-5DU	00	AIP 132M4		2x11											426	85
		01	AIP 160M4	1450	2x18.5	500	1270	1272	1320	1125	1000	1015	600	10	8	615	89
3	VDKV2x-5,6DU	00	AIP 112MA6		2x3											474	94
		01	AIP 112MB6	970	2x4											504	63
		02	AIP 132S6		2x5.5											513	78,5
4	VDKV2x-5,6DU	03	AIP 160S4		2x15											690	108
		04	AIP 180S4	1450	2x22	560	1500	1522	1595	1245	1250	1174	730	12	9	754	120
		05	AIP 180M4		2x30											812	121
5	VDKV2x-6,3DU	00	AIP 160S6		2x11											681	135
		01	AIP 160M6	970	2x15	630	1500	1522	1595	1395	1250	1250	730	12	9	725	140
6	VDKV2x-7,1DU	00	AIP 160M6		2x15											918	168
		01	AIP 200M6	970	2x22	710	1685	1757	1825	1555	1510	1610	810	12	13	1117	193
		02	AIP 200L6		2x30											1177	235
7	VDKV2x-8DU	00	AIP 180M8		2x15											1015	158
		01	AIP 200L8	730	2x22											1245	158
8	VDKV2x-8DU	02	AIP 200M6		2x22											1145	167
		03	AIP 200L6	970	2x30	800	1900	1957	2000	1745	1680	1663	910	12	13	1205	173



# NED



## New Engineering Discoveries

**Архангельск** (8182)63-90-72

**Астана** +7(7172)727-132

**Белгород** (4722)40-23-64

**Брянск** (4832)59-03-52

**Владивосток** (423)249-28-31

**Волгоград** (844)278-03-48

**Вологда** (8172)26-41-59

**Воронеж** (473)204-51-73

**Екатеринбург** (343)384-55-89

**Иваново** (4932)77-34-06

**Ижевск** (3412)26-03-58

**Казань** (843)206-01-48

**Калининград** (4012)72-03-81

**Калуга** (4842)92-23-67

**Кемерово** (3842)65-04-62

**Киров** (8332)68-02-04

**Краснодар** (861)203-40-90

**Красноярск** (391)204-63-61

**Курск** (4712)77-13-04

**Липецк** (4742)52-20-81

**Магнитогорск** (3519)55-03-13

**Москва** (495)268-04-70

**Мурманск** (8152)59-64-93

**Набережные Челны** (8552)20-53-41

**Нижний Новгород** (831)429-08-12

**Новокузнецк** (3843)20-46-81

**Новосибирск** (383)227-86-73

**Орел** (4862)44-53-42

**Оренбург** (3532)37-68-04

**Пенза** (8412)22-31-16

**Пермь** (342)205-81-47

**Ростов-на-Дону** (863)308-18-15

**Рязань** (4912)46-61-64

**Самара** (846)206-03-16

**Санкт-Петербург** (812)309-46-40

**Саратов** (845)249-38-78

**Смоленск** (4812)29-41-54

**Сочи** (862)225-72-31

**Ставрополь** (8652)20-65-13

**Тверь** (4822)63-31-35

**Томск** (3822)98-41-53

**Тула** (4872)74-02-29

**Тюмень** (3452)66-21-18

**Ульяновск** (8422)24-23-59

**Уфа** (347)229-48-12

**Челябинск** (351)202-03-61

**Череповец** (8202)49-02-64

**Ярославль** (4852)69-52-93