

NED



New Engineering Discoveries

КРЫШНЫЕ ВЕНТИЛЯТОРЫ ДЫМОУДАЛЕНИЯ С ФАКЕЛЬНЫМ ВЫБРОСОМ ВОЗДУХА VDKN DU

Архангельск (8182)63-90-72

Астана +7(7172)727-132

Белгород (4722)40-23-64

Брянск (4832)59-03-52

Владивосток (423)249-28-31

Волгоград (844)278-03-48

Вологда (8172)26-41-59

Воронеж (473)204-51-73

Екатеринбург (343)384-55-89

Иваново (4932)77-34-06

Ижевск (3412)26-03-58

Казань (843)206-01-48

Калининград (4012)72-03-81

Калуга (4842)92-23-67

Кемерово (3842)65-04-62

Киров (8332)68-02-04

Краснодар (861)203-40-90

Красноярск (391)204-63-61

Курск (4712)77-13-04

Липецк (4742)52-20-81

Магнитогорск (3519)55-03-13

Москва (495)268-04-70

Мурманск (8152)59-64-93

Набережные Челны (8552)20-53-41

Нижний Новгород (831)429-08-12

Новокузнецк (3843)20-46-81

Новосибирск (383)227-86-73

Орел (4862)44-53-42

Оренбург (3532)37-68-04

Пенза (8412)22-31-16

Пермь (342)205-81-47

Ростов-на-Дону (863)308-18-15

Рязань (4912)46-61-64

Самара (846)206-03-16

Санкт-Петербург (812)309-46-40

Саратов (845)249-38-78

Смоленск (4812)29-41-54

Сочи (862)225-72-31

Ставрополь (8652)20-65-13

Тверь (4822)63-31-35

Томск (3822)98-41-53

Тула (4872)74-02-29

Тюмень (3452)66-21-18

Ульяновск (8422)24-23-59

Уфа (347)229-48-12

Челябинск (351)202-03-61

Череповец (8202)49-02-64

Ярославль (4852)69-52-93

VDKN DU – КРЫШНЫЕ ВЕНТИЛЯТОРЫ ДЫМОУДАЛЕНИЯ С ФАКЕЛЬНЫМ ВЫБРОСОМ ВОЗДУХА



VDKN - **A** **F** - **3,15** **V** **DU** **400** - **01** **Y1**

- Тип вентилятора
- Индекс аэродинамической мощности (A, B, C)
- (F) – факельный выход воздуха вверх
- Диаметр рабочего колеса в дм
- Вариант исполнения (взрывозащищенный)
- Назначение (дымоудаление)
- Максимальная температура перемещаемой среды
- Порядковый номер модификации
- Климатическое исполнение У1

Крышные вентиляторы с факельным выбросом воздуха предназначены для перемещения при пожаре дымовоздушных смесей с температурой 400°C или 600°C в течение 2-х часов. Выпускаются в 14 типоразмерах с производительностью от 2 300 м³/час до 130 000 м³/час и статическим давлением до 2 100 Па.

«Свободные» рабочие колеса выполнены из оцинкованного стального листа имеют лопасти, загнутые назад. Сварной корпус вентиляторов с порошковым покрытием. Кожух выполнен из оцинкованного стального листа с двумя выходами удаляемого дыма вверх. Вентиляторы VDKN-F DU снабжены самооткрывающимися клапанами, которые предотвращают циркуляцию воздуха и проникновение атмосфер-

ных осадков при выключенном вентиляторе.

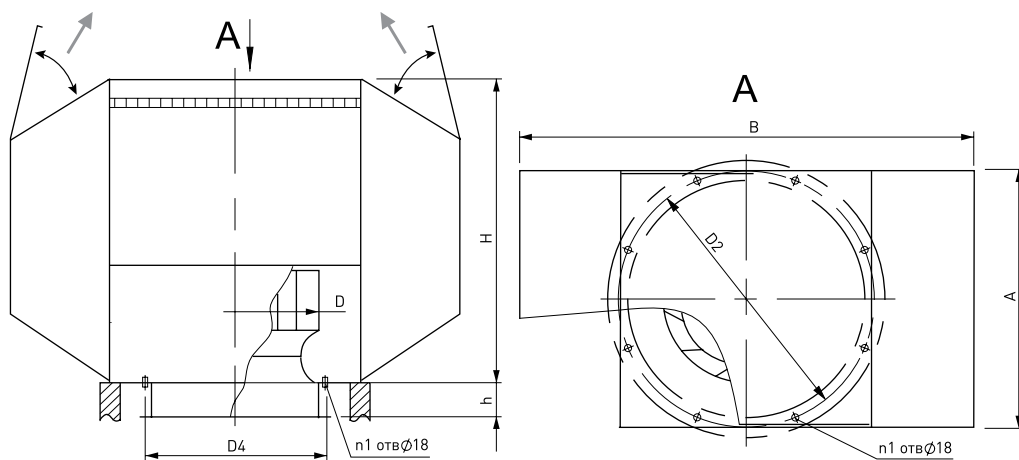
В качестве привода используются общепромышленные трёхфазные асинхронные электродвигатели. Защита двигателей осуществляется применением токоограничивающих автоматов, включенных в систему автоматики.

Допускается применение вентиляторов VDKN DU в режиме общеобменной вентиляции при снижении частоты вращения двигателя на 25% относительно номинальных значений.

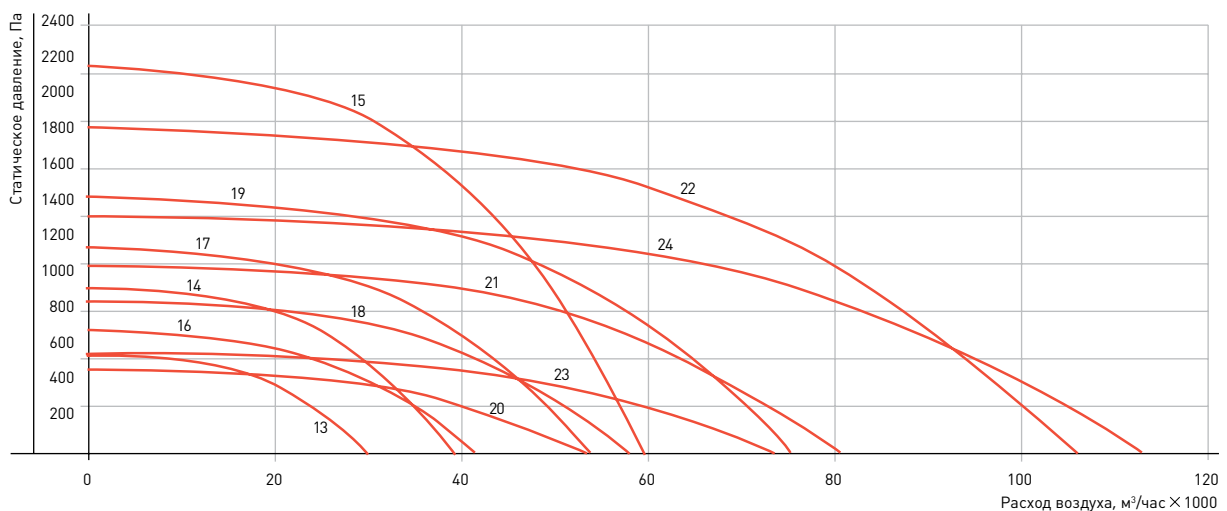
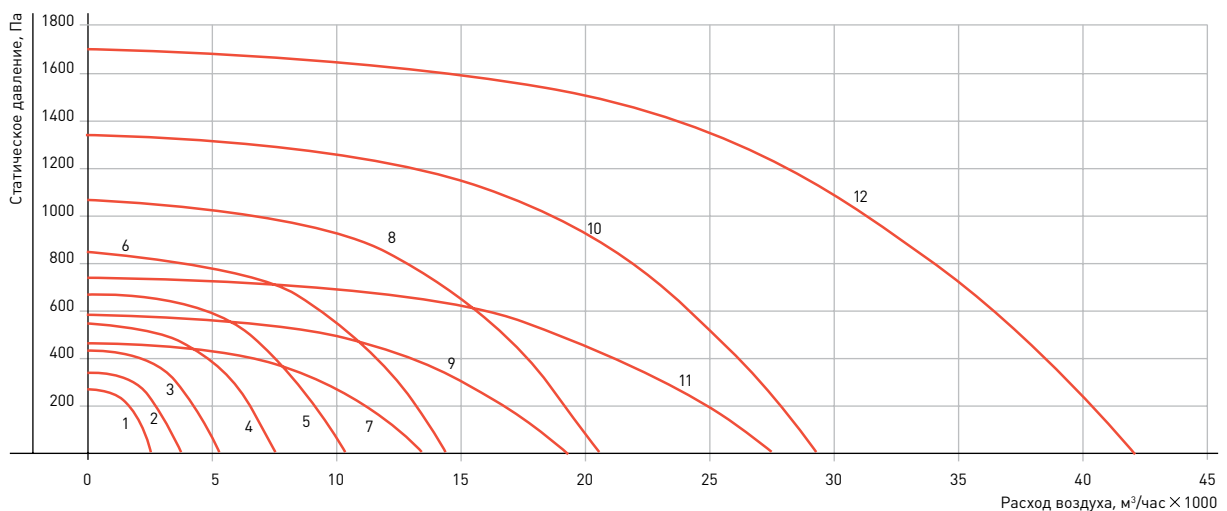
Вентиляторы устанавливаются только в горизонтальном положении на крыши плоского и косого типа. В этом случае ось ротора двигателя находится в вертикальном положении.

ВЕНТИЛЯТОРЫ ДЫМОУДАЛЕНИЯ

Тип вентилятора	A	B	D	D2	D4	H	h	d	n	n1	Масса, кг
VDKN-AF/BF-3,15DU-00	470	610/700	315	470	345	500/532	100	7	4	4	42,4/46
VDKN-AF/BF-3,55DU-00	560	685/785	355	585	385	595/635	100	7	4	4	50/54
VDKN-AF/BF-4DU-00	560	786/880	400	585	430	590/630	130	7	4	4	70,2/73
VDKN-AF/BF-4,5DU-00	650	860/985	450	665	480	655/700	130	7	4	5	86/98
VDKN-AF/BF-5DU-00	755	950/1090	500	772	530	695/745	140	7	8	5	135,3/150
VDKN-AF/BF-5,6DU-00	755	1060/1220	560	772	590	825/880	130	10	8	6	170,2/192
VDKN-AF/BF-6,3DU-00	765	1190/1365	630	772	660	840/935	200	10	8	6	174/197
VDKN-AF/BF-6,3DU-01	765	1190/1365	630	772	660	840/935	200	10	8	6	202/236
VDKN-AF/BF-7,1 DU-00	870	1335/1535	710	772	660	1115/1185	160	10	8	6	248/278
VDKN-AF/BF/CF-7,1DU-01	870	1335/1535/1335	710	772	660	1115/1185/1115	160	10	8	6	286/360/271
VDKN-AF/BF-8DU-00	1080	1500/1725	800	1072	830	1185/1265	197	10	8	6	360/375
VDKN-AF/BF/CF-8DU-01	1080	1500/1725/1500	800	1072	830	1185/1265/1185	197	10	8	6	437/447/390
VDKN-AF/BF-9DU-00	1095	1685/1935	900	1072	940	1225/1315	130	10	8	8	388/435
VDKN-AF/BF-9DU-01	1095	1685/1935	900	1072	940	1225/1315	130	10	8	8	441/473
VDKN-AF-9DU-02	1095	1685	900	1072	940	1225	130	10	8	8	520
VDKN-AF/BF-10DU-00	1300	1865/2145	1000	1272	1040	1450/1550	130	10	8	8	493/662
VDKN-AF/BF-10DU-01	1300	1865/2145	1000	1272	1040	1450/1550	130	10	8	8	518/713
VDKN-AF/BF-11,2DU-00	1350	2085/2400	1120	1272	1165	1485/1595	190	12	8	9	695/782
VDKN-AF/BF/CF-11,2DU-01	1350	2085/2400/2085	1120	1272	1165	1485/1595/1485	190	12	8	9	850/912/762
VDKN-AF/BF-12,5DU-00	1530	2325/2675	1250	1522	1295	1562/1690	130	12	8	9	787/973
VDKN-AF/BF-12,5DU-01	1530	2325/2675	1250	1522	1295	1562/1690	130	12	8	9	902/1093
VDKN-AF/CF-12,5DU-02	1530	2325	1250	1522	1295	1562	130	12	8	9	1153/971
VDKN-AF/BF-14DU-00	1680	2600/2990	1400	1522	1295	1810/1950	130	12	8	9	1163/1240
VDKN-AF/BF-14DU-01	1680	2600/2990	1400	1522	1295	1810/1950	130	12	8	9	1351/1580

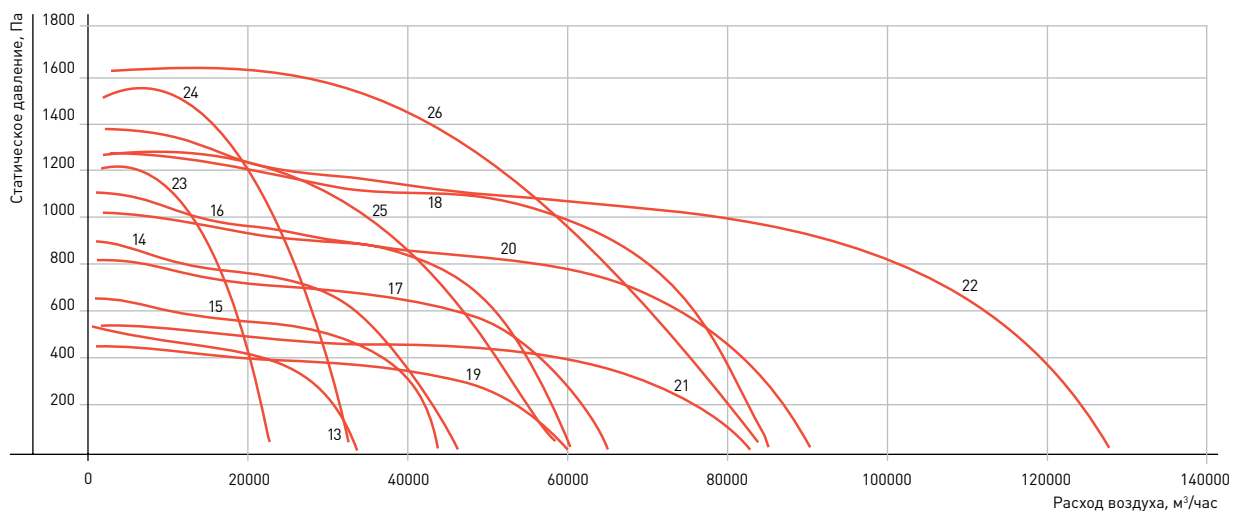
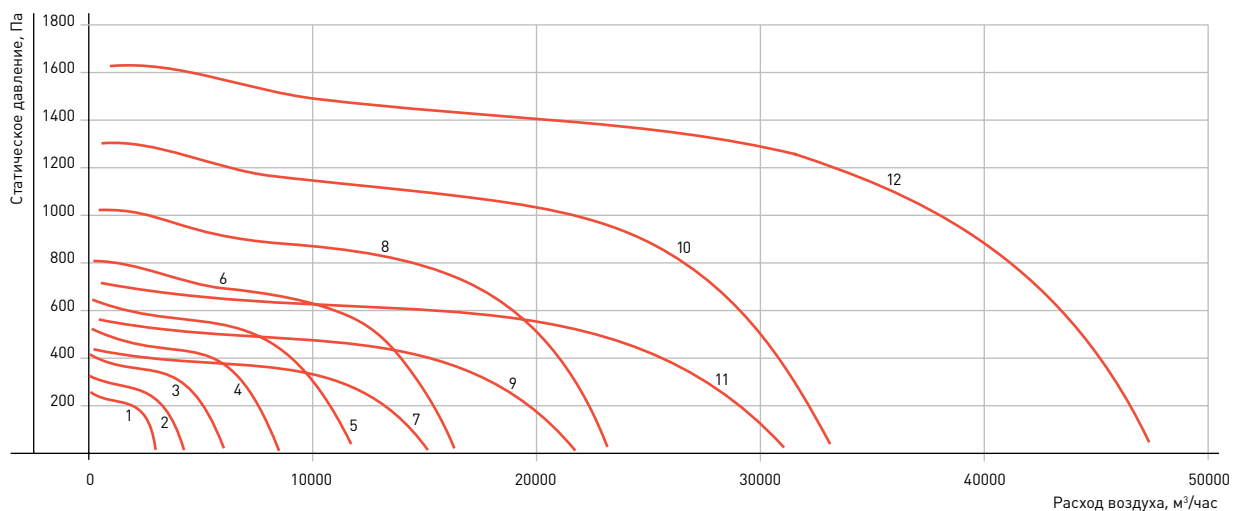


№	Тип вентилятора	Тип электродвигателя	Частота, п, об/мин	Мощность, Ну, кВт	№	Тип вентилятора	Тип электродвигателя	Частота, п, об/мин	Мощность, Ну, кВт
1	VDKN-AF-3,15DU-00	АИР 56В4	1450	0,18	13	VDKN-AF-9DU-00	АИР 132S8	730	4
2	VDKN-AF-3,55DU-00	АИР 63В4	1450	0,37	14	VDKN-AF-9DU-01	АИР 160S6	950	11
3	VDKN-AF-4DU-00	АИР 71А4	1450	0,55	15	VDKN-AF-9DU-02	АИР 180М4	1450	30
4	VDKN-AF-4,5DU-00	АИР 80А4	1450	1,1	16	VDKN-AF-10DU-00	АИР 132М8	730	5,5
5	VDKN-AF-5DU-00	АИР 80В4	1450	1,5	17	VDKN-AF-10DU-01	АИР 160М6	950	15
6	VDKN-AF-5,6DU-00	АИР 100S4	1450	3	18	VDKN-AF-11,2DU-00	АИР 160М8	730	11
7	VDKN-AF-6,3DU-00	АИР 90L6	950	1,5	19	VDKN-AF-11,2DU-01	АИР 200L6	950	30
8	VDKN-AF-6,3DU-01	АИР 112М4	1450	5,5	20	VDKN-AF-12,5DU-00	АИР 160М12	485	5,5
9	VDKN-AF-7,1DU-00	АИР 112МА6	950	3	21	VDKN-AF-12,5DU-01	АИР 200М8	730	18,5
10	VDKN-AF-7,1DU-01	АИР 132М4	1450	11	22	VDKN-AF-12,5DU-02	АИР 250S6	960	45
11	VDKN-AF-8DU-00	АИР 132S6	950	5,5	23	VDKN-AF-14DU-00	АИР 180МВ12	475	9
12	VDKN-AF-8DU-01	АИР 160S4	1450	15	24	VDKN-AF-14DU-01	АИР 250S8	730	37



ВЕНТИЛЯТОРЫ ДЫМОУДАЛЕНИЯ

№	Тип вентилятора	Тип электродвигателя	Частота, п, об/мин	Мощность, Ну, кВт	№	Тип вентилятора	Тип электродвигателя	Частота, п, об/мин	Мощность, Ну, кВт
1	VDKN-BF-3,15DU-00	AIP 63A4	1450	0,25	15	VDKN-BF-10DU-00	AIP 160S8	730	7,5
2	VDKN-BF-3,55DU-00	AIP 71A4	1450	0,55	16	VDKN-BF-10DU-01	AIP 180M6	950	18,5
3	VDKN-BF-4DU-00	AIP 71B4	1450	0,75	17	VDKN-BF-11,2DU-00	AIP 180M8	730	15
4	VDKN-BF-4,5DU-00	AIP 80B4	1450	1,5	18	VDKN-BF-11,2DU-01	AIP 225M6	950	37
5	VDKN-BF-5DU-00	AIP 90L4	1450	2,2	19	VDKN-BF-12,5DU-00	A 180MB12	485	9
6	VDKN-BF-5,6DU-00	AIP 100L4	1450	4	20	VDKN-BF-12,5DU-01	AIP 225M8	730	30
7	VDKN-BF-6,3DU-00	AIP 100L6	950	2,2	21	VDKN-BF-14DU-00	A 200LA12	475	13
8	VDKN-BF-6,3DU-01	AIP 132S4	1450	7,5	22	VDKN-BF-14DU-01	AIP 250M8	730	45
9	VDKN-BF-7,1DU-00	AIP 112MB6	950	4	23	VDKN-CF-7,1DU-00	AIP 132S4	1450	7,5
10	VDKN-BF-7,1DU-01	AIP 160S4	1450	15	24	VDKN-CF-8DU-00	AIP 132M4	1450	11
11	VDKN-BF-8DU-00	AIP 132M6	950	7,5	25	VDKN-CF-8DU-01	AIP 160S4	1450	15
12	VDKN-BF-8DU-01	AIP 180S4	1450	22	26	VDKN-CF-11,2DU-00	AIP 180M6	950	18,5
13	VDKN-BF-9DU-00	AIP 132M8	730	5,5	26	VDKN-CF-12,5DU-00	AIP 200L6	950	30
14	VDKN-BF-9DU-01	AIP 160S6	950	11					



NED



New Engineering Discoveries

Архангельск (8182)63-90-72

Астана +7(7172)727-132

Белгород (4722)40-23-64

Брянск (4832)59-03-52

Владивосток (423)249-28-31

Волгоград (844)278-03-48

Вологда (8172)26-41-59

Воронеж (473)204-51-73

Екатеринбург (343)384-55-89

Иваново (4932)77-34-06

Ижевск (3412)26-03-58

Казань (843)206-01-48

Калининград (4012)72-03-81

Калуга (4842)92-23-67

Кемерово (3842)65-04-62

Киров (8332)68-02-04

Краснодар (861)203-40-90

Красноярск (391)204-63-61

Курск (4712)77-13-04

Липецк (4742)52-20-81

Магнитогорск (3519)55-03-13

Москва (495)268-04-70

Мурманск (8152)59-64-93

Набережные Челны (8552)20-53-41

Нижний Новгород (831)429-08-12

Новокузнецк (3843)20-46-81

Новосибирск (383)227-86-73

Орел (4862)44-53-42

Оренбург (3532)37-68-04

Пенза (8412)22-31-16

Пермь (342)205-81-47

Ростов-на-Дону (863)308-18-15

Рязань (4912)46-61-64

Самара (846)206-03-16

Санкт-Петербург (812)309-46-40

Саратов (845)249-38-78

Смоленск (4812)29-41-54

Сочи (862)225-72-31

Ставрополь (8652)20-65-13

Тверь (4822)63-31-35

Томск (3822)98-41-53

Тула (4872)74-02-29

Тюмень (3452)66-21-18

Ульяновск (8422)24-23-59

Уфа (347)229-48-12

Челябинск (351)202-03-61

Череповец (8202)49-02-64

Ярославль (4852)69-52-93