

NED



New Engineering Discoveries

БЛОКИ УПРАВЛЕНИЯ ACW CR2

Архангельск (8182)63-90-72

Астана +7(7172)727-132

Белгород (4722)40-23-64

Брянск (4832)59-03-52

Владивосток (423)249-28-31

Волгоград (844)278-03-48

Вологда (8172)26-41-59

Воронеж (473)204-51-73

Екатеринбург (343)384-55-89

Иваново (4932)77-34-06

Ижевск (3412)26-03-58

Казань (843)206-01-48

Калининград (4012)72-03-81

Калуга (4842)92-23-67

Кемерово (3842)65-04-62

Киров (8332)68-02-04

Краснодар (861)203-40-90

Красноярск (391)204-63-61

Курск (4712)77-13-04

Липецк (4742)52-20-81

Магнитогорск (3519)55-03-13

Москва (495)268-04-70

Мурманск (8152)59-64-93

Набережные Челны (8552)20-53-41

Нижний Новгород (831)429-08-12

Новокузнецк (3843)20-46-81

Новосибирск (383)227-86-73

Орел (4862)44-53-42

Оренбург (3532)37-68-04

Пенза (8412)22-31-16

Пермь (342)205-81-47

Ростов-на-Дону (863)308-18-15

Рязань (4912)46-61-64

Самара (846)206-03-16

Санкт-Петербург (812)309-46-40

Саратов (845)249-38-78

Смоленск (4812)29-41-54

Сочи (862)225-72-31

Ставрополь (8652)20-65-13

Тверь (4822)63-31-35

Томск (3822)98-41-53

Тула (4872)74-02-29

Тюмень (3452)66-21-18

Ульяновск (8422)24-23-59

Уфа (347)229-48-12

Челябинск (351)202-03-61

Череповец (8202)49-02-64

Ярославль (4852)69-52-93

БЛОКИ УПРАВЛЕНИЯ ACW CR2



- Тип блока управления (ACW – водяной нагрев)
- Тип применяемого контроллера (pCOx2AO с модулем расширения)
- Подключение первого вентилятора/внешнего устройства управления (1 – однофазный, 3 – трёхфазный)
- Управление внешним устройством первого вентилятора (может отсутствовать)
- Подключение второго вентилятора/внешнего устройства управления (1 – однофазный, 3 – трёхфазный, 0 – отсутствует)
- Управление внешним устройством второго вентилятора (может отсутствовать)
- Расширение блока управления – недельный таймер (может отсутствовать)

Используется для управления приточными и приточно-вытяжными установками с водяным нагревом и с водяным или фреоновым охлаждением воздуха.

Блоки основаны на программируемом контроллере pCOx2AO производства компании «Carel», который работает в режиме пропорционально-интегрального регулятора. Управление и защита осуществляются при помощи релейных схем, а также специальных функций контроллера. Блоки имеют пластиковую прозрачную крышку, под которой находятся все элементы управления. Степень защиты корпуса IP65 при закрытой крышке.

Размер блоков: 380×570×140мм (54 модуля).

ДОПОЛНИТЕЛЬНЫЕ ФУНКЦИИ

В контроллере заложена возможность «нормального» запуска установки в режиме предварительного прогрева. Это достигнуто за счет возможности завышения температурной уставки приточного воздуха на определенное пользователем время при пуске установки в зимний период. Для использования этой функции необходимо подключение датчика температуры наружного воздуха и датчика температуры воды.

В качестве опции можно устанавливать карты, обеспечивающие работу в системах диспетчеризаций по одному из распространенных протоколов обмена данными: ModBus, BACNet(IP), LON, WEB.

Активная защита от замерзания: отключение установки по температуре воды или воздуха.

ВОЗМОЖНОСТИ КОНТРОЛЛЕРА С МОДУЛЕМ РАСШИРЕНИЯ

Входы:

- 8 аналоговых входов
- 10 дискретных входов

Выходы:

- 3 выхода 0 - 10V
- 9 релейных выходов

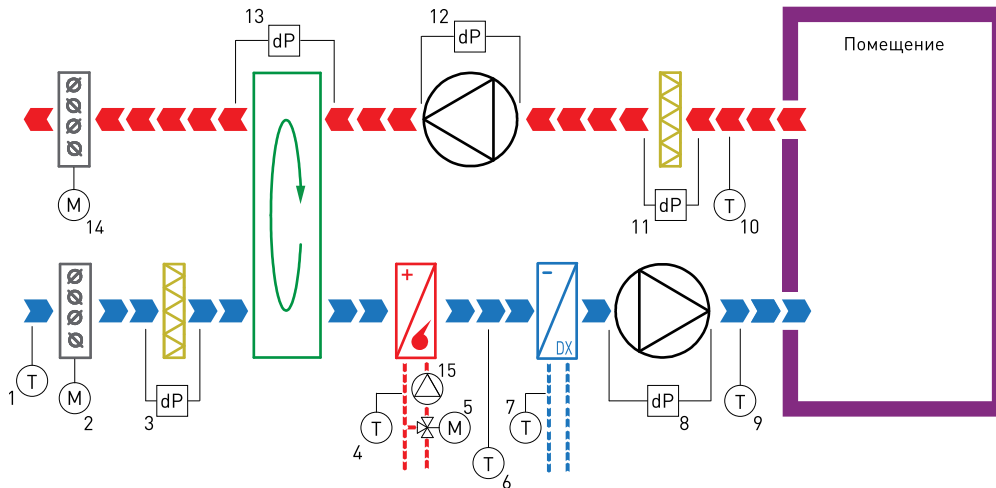
1 контур регулирования.



• **БЛОКИ УПРАВЛЕНИЯ:**

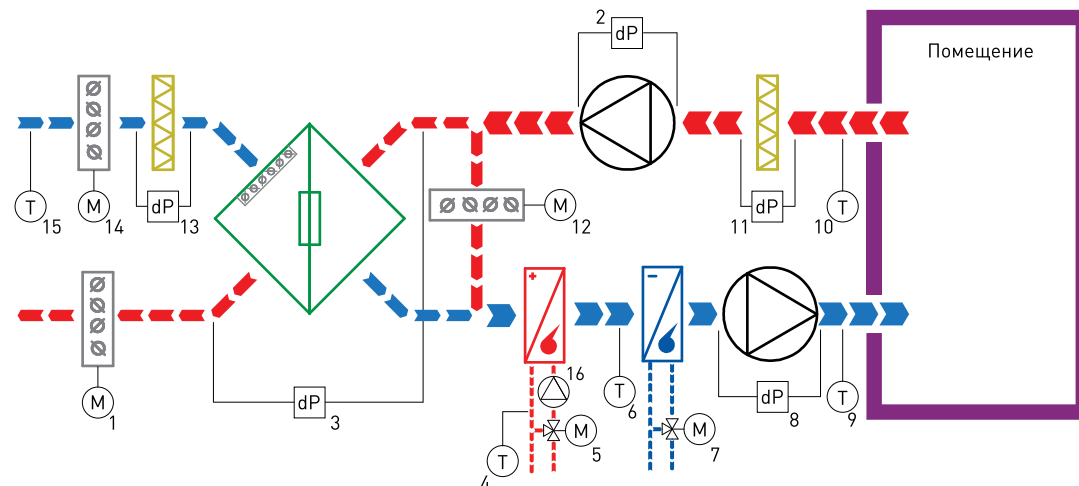
на основе контроллеров CAREL

ПРИТОЧНО-ВЫТЯЖНАЯ УСТАНОВКА С РОТОРНЫМ РЕГЕНЕРАТОРОМ, ВОДЯНЫМ НАГРЕВАТЕЛЕМ И ФРЕОНОВЫМ ОХЛАДИТЕЛЕМ



- 1, 9, 10 – Канальный датчик температуры (NTC 10K)
- 2, 14 – Привод воздушной заслонки (24В или 230В)
- 3, 11 – Дифференциальное реле давления (контроль засорения фильтра)
- 4 – Датчик температуры обратной воды (NTC 10K)
- 5 – Электропривод клапана отопительной воды (24В, сигнал управления 0-10В)
- 6 – Термостат защиты от обмерзания теплообменника
- 7 – Термостат защиты от обмерзания испарителя
- 8, 12 – Дифференциальное реле давления (контроль работы вентилятора)
- 13 – Дифференциальное реле давления (контроль обмерзания регенератора)
- 15 – Циркуляционный насос

ПРИТОЧНО-ВЫТЯЖНАЯ УСТАНОВКА С ПЛАСТИНАТЫМ РЕКУПЕРАТОРОМ, ПЛАВНОЙ РЕЦИРКУЛЯЦИЕЙ, ВОДЯНЫМ НАГРЕВОМ И ВОДЯНЫМ ОХЛАЖДЕНИЕМ



- 1, 12, 14 – Электропривод воздушной заслонки (24В, сигнал управления 0-10В)
- 2, 8 – Дифференциальное реле давления (контроль работы вентилятора)
- 3 – Дифференциальное реле давления (контроль обмерзания рекуператора)
- 4 – Датчик температуры обратной воды (NTC 10K)
- 5 – Электропривод клапана отопительной воды (24В, сигнал управления 0-10В)
- 6 – Термостат защиты от замерзания теплообменника
- 7 – Электропривод клапана хладоносителя (24В, сигнал управления 0-10В)
- 11, 13 – Дифференциальное реле давления (контроль засорения фильтра)
- 9, 10, 15 – Канальный датчик температуры (NTC 10K)
- 16 – Циркуляционный насос



NED



New Engineering Discoveries

Архангельск (8182)63-90-72

Астана +7(7172)727-132

Белгород (4722)40-23-64

Брянск (4832)59-03-52

Владивосток (423)249-28-31

Волгоград (844)278-03-48

Вологда (8172)26-41-59

Воронеж (473)204-51-73

Екатеринбург (343)384-55-89

Иваново (4932)77-34-06

Ижевск (3412)26-03-58

Казань (843)206-01-48

Калининград (4012)72-03-81

Калуга (4842)92-23-67

Кемерово (3842)65-04-62

Киров (8332)68-02-04

Краснодар (861)203-40-90

Красноярск (391)204-63-61

Курск (4712)77-13-04

Липецк (4742)52-20-81

Магнитогорск (3519)55-03-13

Москва (495)268-04-70

Мурманск (8152)59-64-93

Набережные Челны (8552)20-53-41

Нижний Новгород (831)429-08-12

Новокузнецк (3843)20-46-81

Новосибирск (383)227-86-73

Орел (4862)44-53-42

Оренбург (3532)37-68-04

Пенза (8412)22-31-16

Пермь (342)205-81-47

Ростов-на-Дону (863)308-18-15

Рязань (4912)46-61-64

Самара (846)206-03-16

Санкт-Петербург (812)309-46-40

Саратов (845)249-38-78

Смоленск (4812)29-41-54

Сочи (862)225-72-31

Ставрополь (8652)20-65-13

Тверь (4822)63-31-35

Томск (3822)98-41-53

Тула (4872)74-02-29

Тюмень (3452)66-21-18

Ульяновск (8422)24-23-59

Уфа (347)229-48-12

Челябинск (351)202-03-61

Череповец (8202)49-02-64

Ярославль (4852)69-52-93