

# NED



New Engineering Discoveries

## БЛОКИ УПРАВЛЕНИЯ АСW 220

**Архангельск** (8182)63-90-72

**Астана** +7(7172)727-132

**Белгород** (4722)40-23-64

**Брянск** (4832)59-03-52

**Владивосток** (423)249-28-31

**Волгоград** (844)278-03-48

**Вологда** (8172)26-41-59

**Воронеж** (473)204-51-73

**Екатеринбург** (343)384-55-89

**Иваново** (4932)77-34-06

**Ижевск** (3412)26-03-58

**Казань** (843)206-01-48

**Калининград** (4012)72-03-81

**Калуга** (4842)92-23-67

**Кемерово** (3842)65-04-62

**Киров** (8332)68-02-04

**Краснодар** (861)203-40-90

**Красноярск** (391)204-63-61

**Курск** (4712)77-13-04

**Липецк** (4742)52-20-81

**Магнитогорск** (3519)55-03-13

**Москва** (495)268-04-70

**Мурманск** (8152)59-64-93

**Набережные Челны** (8552)20-53-41

**Нижний Новгород** (831)429-08-12

**Новокузнецк** (3843)20-46-81

**Новосибирск** (383)227-86-73

**Орел** (4862)44-53-42

**Оренбург** (3532)37-68-04

**Пенза** (8412)22-31-16

**Пермь** (342)205-81-47

**Ростов-на-Дону** (863)308-18-15

**Рязань** (4912)46-61-64

**Самара** (846)206-03-16

**Санкт-Петербург** (812)309-46-40

**Саратов** (845)249-38-78

**Смоленск** (4812)29-41-54

**Сочи** (862)225-72-31

**Ставрополь** (8652)20-65-13

**Тверь** (4822)63-31-35

**Томск** (3822)98-41-53

**Тула** (4872)74-02-29

**Тюмень** (3452)66-21-18

**Ульяновск** (8422)24-23-59

**Уфа** (347)229-48-12

**Челябинск** (351)202-03-61

**Череповец** (8202)49-02-64

**Ярославль** (4852)69-52-93

## БЛОКИ УПРАВЛЕНИЯ ACW 220

ACW - 220 - 3 R 1 R - T

- Тип блока управления
- Тип применяемого контроллера RLU 220
- Подключение первого вентилятора/внешнего устройства управления (1 – однофазный, 3 – трёхфазный)
- Управление внешним устройством первого вентилятора (может отсутствовать)
- Подключение второго вентилятора/внешнего устройства управления (1 – однофазный, 3 – трёхфазный, 0 – отсутствует)
- Управление внешним устройством второго вентилятора (может отсутствовать)
- Расширение блока управления – недельный таймер (может отсутствовать)

Используется для управления приточными и приточно-вытяжными установками с водяным нагревом и с водяным охлаждением воздуха (возможность управления системой с фреоновым охлаждением с помощью расширения F).

Блоки основаны на программируемом контроллере RLU220 производства компании «Siemens», который работает в режиме пропорционально-интегрального регулятора. Управление и защита осуществляется при помощи релейных схем, а также специальных функций контроллера.

Блоки имеют пластиковую прозрачную крышку, под которой находятся все элементы управления. Степень защиты корпуса IP65 при закрытой крышке.

Размер блоков: 380×570×140мм (54 модуля) и 275×570×140 (36 модулей).

### ДОПОЛНИТЕЛЬНАЯ ЗАЩИТНАЯ ФУНКЦИЯ

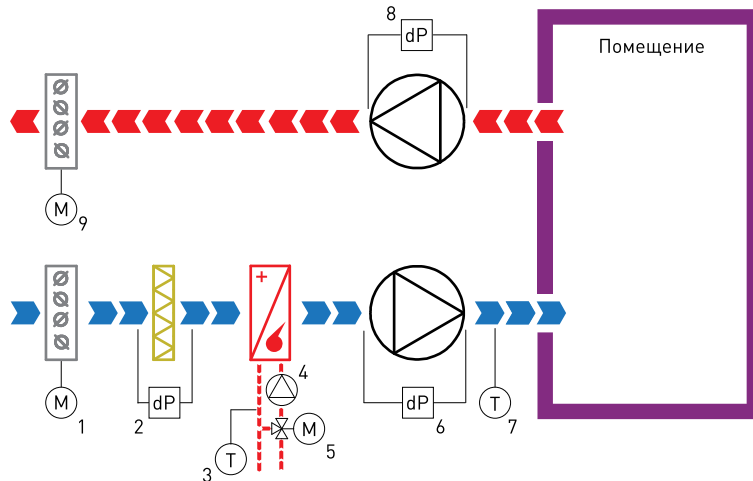
Активная защита от замерзания по температуре обратной воды: при падении температуры обратной воды ниже установленного значения автоматически открывается трёхходовой клапан; при достижении температуры воды предельной величины открывается на 100%; отключение приточной установки по датчику обратной воды не происходит; величины параметров защиты от замерзания могут настраиваться.



• **БЛОКИ УПРАВЛЕНИЯ:**

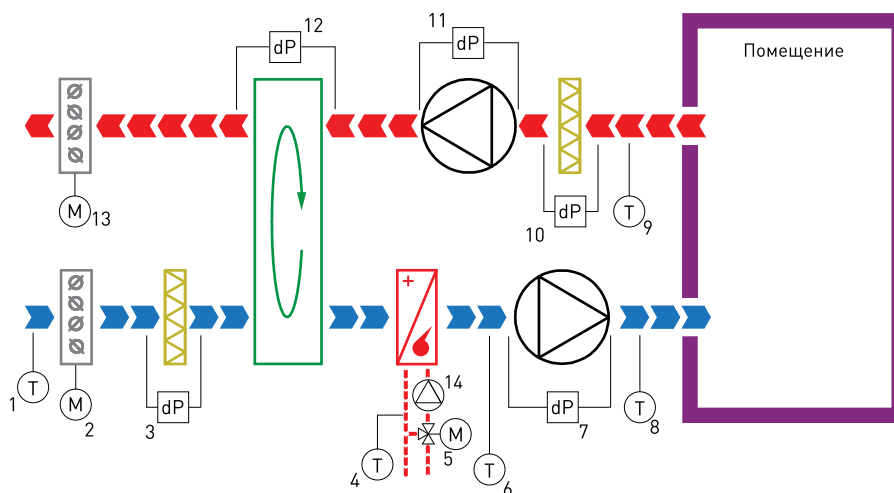
на основе контроллеров Siemens

**ПРИТОЧНО-ВЫТЯЖНАЯ УСТАНОВКА С ВОДЯНЫМ НАГРЕВАТЕЛЕМ**



- 1, 9 – Электропривод воздушной заслонки (24В или 230В)
- 2 – Дифференциальное реле давления (контроль засорения фильтра)
- 3 – Датчик температуры обратной воды
- 4 – Циркуляционный насос (230В)
- 5 – Электропривод клапана отопительной воды
- 6, 8 -Дифференциальное реле давления (контроль работы вентилятора)
- 7 – Канальный датчик температуры (Ni 1000 ТК 5000)

**ПРИТОЧНО-ВЫТЯЖНАЯ УСТАНОВКА С РОТОРНЫМ РЕКУПЕРАТОРОМ И ВОДЯНЫМ НАГРЕВАТЕЛЕМ**



- 1, 8, 9 – Канальный датчик температуры
- 2, 13 – Электропривод воздушной заслонки (24В или 230В)
- 3, 10 – Дифференциальное реле давления (контроль засорения фильтра)
- 4 – Датчик температуры обратной воды
- 5 – Электропривод клапана отопительной воды (24В, сигнал управления 0-10В)
- 6 – Термостат защиты от замерзания теплообменника
- 7, 11 – Дифференциальное реле давления (контроль работы вентилятора)
- 12 – Дифференциальное реле давления (контроль обмерзания регенератора)
- 14 – Циркуляционный насос



# NED



## New Engineering Discoveries

**Архангельск** (8182)63-90-72

**Астана** +7(7172)727-132

**Белгород** (4722)40-23-64

**Брянск** (4832)59-03-52

**Владивосток** (423)249-28-31

**Волгоград** (844)278-03-48

**Вологда** (8172)26-41-59

**Воронеж** (473)204-51-73

**Екатеринбург** (343)384-55-89

**Иваново** (4932)77-34-06

**Ижевск** (3412)26-03-58

**Казань** (843)206-01-48

**Калининград** (4012)72-03-81

**Калуга** (4842)92-23-67

**Кемерово** (3842)65-04-62

**Киров** (8332)68-02-04

**Краснодар** (861)203-40-90

**Красноярск** (391)204-63-61

**Курск** (4712)77-13-04

**Липецк** (4742)52-20-81

**Магнитогорск** (3519)55-03-13

**Москва** (495)268-04-70

**Мурманск** (8152)59-64-93

**Набережные Челны** (8552)20-53-41

**Нижний Новгород** (831)429-08-12

**Новокузнецк** (3843)20-46-81

**Новосибирск** (383)227-86-73

**Орел** (4862)44-53-42

**Оренбург** (3532)37-68-04

**Пенза** (8412)22-31-16

**Пермь** (342)205-81-47

**Ростов-на-Дону** (863)308-18-15

**Рязань** (4912)46-61-64

**Самара** (846)206-03-16

**Санкт-Петербург** (812)309-46-40

**Саратов** (845)249-38-78

**Смоленск** (4812)29-41-54

**Сочи** (862)225-72-31

**Ставрополь** (8652)20-65-13

**Тверь** (4822)63-31-35

**Томск** (3822)98-41-53

**Тула** (4872)74-02-29

**Тюмень** (3452)66-21-18

**Ульяновск** (8422)24-23-59

**Уфа** (347)229-48-12

**Челябинск** (351)202-03-61

**Череповец** (8202)49-02-64

**Ярославль** (4852)69-52-93