

# NED



New Engineering Discoveries

## БЛОКИ УПРАВЛЕНИЯ АСW(E) 236

**Архангельск** (8182)63-90-72

**Астана** +7(7172)727-132

**Белгород** (4722)40-23-64

**Брянск** (4832)59-03-52

**Владивосток** (423)249-28-31

**Волгоград** (844)278-03-48

**Вологда** (8172)26-41-59

**Воронеж** (473)204-51-73

**Екатеринбург** (343)384-55-89

**Иваново** (4932)77-34-06

**Ижевск** (3412)26-03-58

**Казань** (843)206-01-48

**Калининград** (4012)72-03-81

**Калуга** (4842)92-23-67

**Кемерово** (3842)65-04-62

**Киров** (8332)68-02-04

**Краснодар** (861)203-40-90

**Красноярск** (391)204-63-61

**Курск** (4712)77-13-04

**Липецк** (4742)52-20-81

**Магнитогорск** (3519)55-03-13

**Москва** (495)268-04-70

**Мурманск** (8152)59-64-93

**Набережные Челны** (8552)20-53-41

**Нижний Новгород** (831)429-08-12

**Новокузнецк** (3843)20-46-81

**Новосибирск** (383)227-86-73

**Орел** (4862)44-53-42

**Оренбург** (3532)37-68-04

**Пенза** (8412)22-31-16

**Пермь** (342)205-81-47

**Ростов-на-Дону** (863)308-18-15

**Рязань** (4912)46-61-64

**Самара** (846)206-03-16

**Санкт-Петербург** (812)309-46-40

**Саратов** (845)249-38-78

**Смоленск** (4812)29-41-54

**Сочи** (862)225-72-31

**Ставрополь** (8652)20-65-13

**Тверь** (4822)63-31-35

**Томск** (3822)98-41-53

**Тула** (4872)74-02-29

**Тюмень** (3452)66-21-18

**Ульяновск** (8422)24-23-59

**Уфа** (347)229-48-12

**Челябинск** (351)202-03-61

**Череповец** (8202)49-02-64

**Ярославль** (4852)69-52-93

## БЛОКИ УПРАВЛЕНИЯ ACW(E) 236

ACE - 236 - 60 - 3 R 1 R - T

- Тип блока управления (ACW – водяной нагрев, ACE – электрический нагрев)
- Тип применяемого контроллера (RLU 236)
- Суммарная мощность электронагревателей (9, 15, 22, 30, 45, 60, 75, 90)
- Подключение первого вентилятора/внешнего устройства управления (1 – однофазный, 3 – трёхфазный)
- Управление внешним устройством первого вентилятора (может отсутствовать)
- Подключение второго вентилятора/внешнего устройства управления (1 – однофазный, 3 – трёхфазный, 0 – отсутствует)
- Управление внешним устройством второго вентилятора (может отсутствовать)
- Расширение блока управления – недельный таймер (может отсутствовать)

Используется для управления приточными и приточно-вытяжными установками с водяным или электрическим нагревом и с водяным или фреоновым охлаждением воздуха.

Блоки основаны на программируемом контроллере RLU236 производства компании «Siemens», который работает в режиме пропорционально-интегрального регулятора. Управление и защита осуществляются при помощи релейных схем, а также специальных функций контроллера. Есть возможность плавного регулирования температуры при использовании электрических нагревателей за счет секционного подключения (до 6-ти ступеней).

Блоки имеют пластиковую прозрачную крышку, под которой находятся все элементы управления. Степень защиты корпуса IP65 при закрытой крышке.

Размер блоков: 380×570×140мм (54 модуля) или 275×570×140мм(36 модулей).

Блоки управления вентиляционной установкой с электронагревателем мощностью 45кВт и выше имеют дополнительный металлический силовой шкаф размером 600×500×210мм.

### ДОПОЛНИТЕЛЬНАЯ ЗАЩИТНАЯ ФУНКЦИЯ:

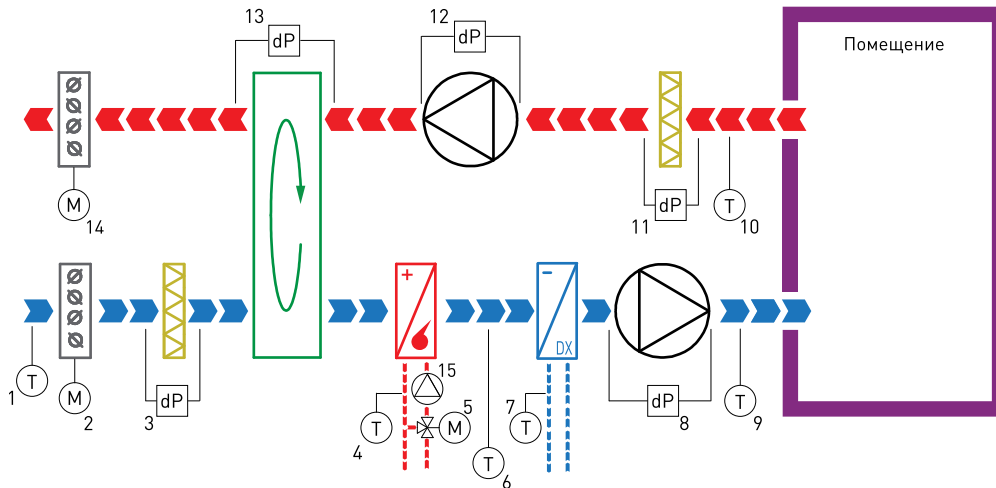
Активная защита от замерзания по температуре обратной воды: при падении температуры обратной воды ниже установленного значения автоматически открывается трёхходовой клапан и пускается насос отопительной воды; при достижении температуры воды предельной величины

вентилятор отключается, закрывается заслонка наружного воздуха и трёхходовой клапан открывается на 100%; величины параметров защиты от замерзания могут настраиваться; повторный запуск системы при повышении температуры воды до предела пропорциональности возможен в одном из трёх режимов – автоматическом, ручном или полуавтоматическом (ручной сброс аварийного режима при более трёх срабатываний в течение получаса).



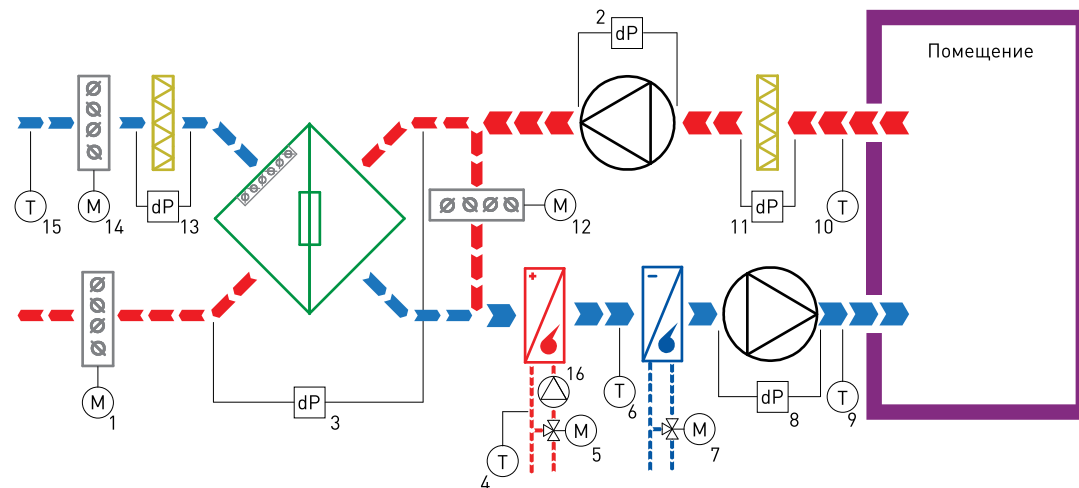
- **БЛОКИ УПРАВЛЕНИЯ:**  
на основе контроллеров Siemens

**ПРИТОЧНО-ВЫТЯЖНАЯ УСТАНОВКА С РОТОРНЫМ РЕГЕНЕРАТОРОМ, ВОДЯНЫМ НАГРЕВАТЕЛЕМ И ФРЕОНОВЫМ ОХЛАДИТЕЛЕМ**



- 1, 9, 10 – Канальный датчик температуры
- 2, 14 – Привод воздушной заслонки (24В или 230В)
- 3, 11 – Дифференциальное реле давления (контроль засорения фильтра)
- 4 – Датчик температуры обратной воды
- 5 – Электропривод клапана отопительной воды (24В, сигнал управления 0-10В)
- 6 – Термостат защиты от обмерзания теплообменника
- 7 – Термостат защиты от обмерзания испарителя
- 8, 12 – Дифференциальное реле давления (контроль работы вентилятора)
- 13 – Дифференциальное реле давления (контроль обмерзания регенератора)
- 15 – Циркуляционный насос

**ПРИТОЧНО-ВЫТЯЖНАЯ УСТАНОВКА С ПЛАСТИНАТЫМ РЕКУПЕРАТОРОМ, ПЛАВНОЙ РЕЦИРКУЛЯЦИЕЙ, ВОДЯНЫМ НАГРЕВОМ И ВОДЯНЫМ ОХЛАЖДЕНИЕМ**



- 1, 12, 14 – Электропривод воздушной заслонки (24В, сигнал управления 0-10В)
- 2, 8 – Дифференциальное реле давления (контроль работы вентилятора)
- 3 – Дифференциальное реле давления (контроль обмерзания рекуператора)
- 4 – Датчик температуры обратной воды
- 5 – Электропривод клапана отопительной воды (24В, сигнал управления 0-10В)
- 6 – Термостат защиты от замерзания теплообменника
- 7 – Электропривод клапана хладоносителя (24В, сигнал управления 0-10В)
- 11, 13 – Дифференциальное реле давления (контроль засорения фильтра)
- 9, 10, 15 – Канальный датчик температуры
- 16 – Циркуляционный насос



# NED



## New Engineering Discoveries

**Архангельск** (8182)63-90-72

**Астана** +7(7172)727-132

**Белгород** (4722)40-23-64

**Брянск** (4832)59-03-52

**Владивосток** (423)249-28-31

**Волгоград** (844)278-03-48

**Вологда** (8172)26-41-59

**Воронеж** (473)204-51-73

**Екатеринбург** (343)384-55-89

**Иваново** (4932)77-34-06

**Ижевск** (3412)26-03-58

**Казань** (843)206-01-48

**Калининград** (4012)72-03-81

**Калуга** (4842)92-23-67

**Кемерово** (3842)65-04-62

**Киров** (8332)68-02-04

**Краснодар** (861)203-40-90

**Красноярск** (391)204-63-61

**Курск** (4712)77-13-04

**Липецк** (4742)52-20-81

**Магнитогорск** (3519)55-03-13

**Москва** (495)268-04-70

**Мурманск** (8152)59-64-93

**Набережные Челны** (8552)20-53-41

**Нижний Новгород** (831)429-08-12

**Новокузнецк** (3843)20-46-81

**Новосибирск** (383)227-86-73

**Орел** (4862)44-53-42

**Оренбург** (3532)37-68-04

**Пенза** (8412)22-31-16

**Пермь** (342)205-81-47

**Ростов-на-Дону** (863)308-18-15

**Рязань** (4912)46-61-64

**Самара** (846)206-03-16

**Санкт-Петербург** (812)309-46-40

**Саратов** (845)249-38-78

**Смоленск** (4812)29-41-54

**Сочи** (862)225-72-31

**Ставрополь** (8652)20-65-13

**Тверь** (4822)63-31-35

**Томск** (3822)98-41-53

**Тула** (4872)74-02-29

**Тюмень** (3452)66-21-18

**Ульяновск** (8422)24-23-59

**Уфа** (347)229-48-12

**Челябинск** (351)202-03-61

**Череповец** (8202)49-02-64

**Ярославль** (4852)69-52-93